

BRUKSANVISNING

DINO 120T • 120TB

Tillverkare:

Dinolift Oy

Raikkolantie 145

FI-32210 LOIMAA

Tfn +358 20 1772 400

info@dinolift.com

www.dinolift.com

Återförsäljare:

ÖVERSÄTTNING AV BRUKSANVISNING I ORIGINAL

Giltig från tillverkningsnummer:

120T 120328, 120330 -->
120TB 60001 -->

INNEHÅLL

1.	TILL ANVÄNDAREN	7
1.1.	ALLMÄN BESKRIVNING AV LIFTEN	8
1.2.	LIFTENS AVSEDDA BRUK	8
2.	TEKNISKA DATA.....	9
2.1.	MÅTTRITNING	10
2.1.1.	120T.....	10
2.1.2.	120TB	11
2.2.	RÄCKVIDDSSHEMA	12
2.3.	MALL FÖR TILLVERKNINGSSKYLTEN	13
2.4.	MALL FÖR EG-FÖRSÄKRAN OM ÖVERENSSTÄMMELSE	14
2.5.	MALL FÖR INSPEKTIONS PROTOKOLL FÖR EN PERSONLIFT.....	15
3.	SÄKERHET	17
3.1.	SÄKERHETS BESTÄMMELSER	17
3.2.	SÄKERHETSRELATERADE MÄRKNINGAR.....	21
3.3.	SÄKERHETSANORDNINGAR.....	22
4.	LIFTENS KONSTRUKTION OCH FUNKTIONER.....	25
4.1.	LIFTENS KONSTRUKTION	25
4.2.	LIFTENS FUNKTIONER	26
4.3.	MANÖVERORGAN FÖR FUNKTIONER	27
4.3.1.	120T manöverorgan i manöverscentralen på chassiet.....	27
4.3.2.	120TB manöverorgan i manöverscentralen på chassiet	28
4.3.3.	Manöverorgan för stödben.....	29
4.3.4.	Manöverorgan i manöverscentralen i korgen	30
5.	ANVÄNDNING AV LIFTEN.....	31
5.1.	LIFTEN TAS I BRUK	31
5.1.1.	Arbetsplatsinspektion.....	31
5.1.2.	Placering av liften	32
5.1.3.	Start	33
5.1.4.	Liftens stabilitet	35
5.2.	MANÖVRERING	36
5.2.1.	Manövrering från manövercentralen på chassiet.....	36
5.2.2.	Manövrering från manövercentralen i arbetskorgen	37
5.2.3.	Särskilda anvisningar för vinterbruk.....	39
5.2.4.	Att sluta arbetet.....	39
5.3.	FÖRFLYTTNING AV LIFTEN	40
5.3.1.	Att ställa liften i ordning för transport	40
5.3.2.	Användning av köranordningen	41
5.3.3.	Bogsering av liften	43
5.3.4.	Förflyttning genom att lyfta	44

5.4.	LAGRING OCH FÖRVARING	45
5.5.	ÅTGÄRDER VID NÖDSITUATIONER.....	46
5.5.1.	Vid nedsatt stabilitet.....	46
5.5.2.	Vid överbelastning	46
5.5.3.	Om energiförsörjning har avbrutits	46
5.5.4.	Vid nödsituation, om inte heller nödsänkningssystemet fungerar.....	47
6.	FELSÖKNING.....	48
7.	UNDERHÅLLSPROGRAM.....	52
7.1.	PROGRAM FÖR MYNDIGHETSINPEKTION	54
7.2.	SMÖRJSHEMA.....	55
8.	SERVICE OCH UNDERHÅLL	56
8.1.	ANVISNINGAR FÖR DAGLIG SERVICE OCH KONTROLLER	57
8.1.1.	Kontroll av arbetskorgen, bommen och ramkonstruktionerna	57
8.1.2.	Kontroll av däck och lufttrycket	57
8.1.3.	Kontroll av ljus	57
8.1.4.	Kontroll av hydrauloljenivån.....	57
8.1.5.	Granskning av hydraulslangarna, rören och anslutningarna	57
8.1.6.	Kontroll av säkerhetsgränsernas funktion	58
8.1.7.	Kontroll av nödsänkningens, nödstoppets och ljudsignalens funktion.....	58
8.1.8.	Tejpar, skyltar och anvisningar.....	58
9.	ÄGARBYTE.....	61



BLANK



1. TILL ANVÄNDAREN

Denna instruktionsbok ska förvaras i liftens arbetskorg i den låda som är reserverad för den. Om instruktionsboken försvinner, skadas eller av någon annan anledning blir oläsbar, ska du beställa en ny instruktionsbok från tillverkaren.

Den här instruktionsboken är avsedd för att göra personliftens användare bekant med liftens konstruktion och funktion samt hur den används på vederbörligt sätt. I instruktionsboken finns råd för de underhållsåtgärder som liftens användare ansvarar för.

Övriga underhållsåtgärder förutsätter särskild expertis, specialverktyg eller exakta mät- eller ställvärden. Dessa åtgärder har beskrivits i en separat instruktionsbok. I sådana service- eller reparationssituationer ska du kontakta en auktoriserad serviceverkstad, importören eller tillverkaren.



FARA

Läs alla instruktioner i den här instruktionsboken innan du använder personliften. Försäkra dig om att du har förstått instruktionerna. Instruktionerna ska ovillkorligen följas under användning och underhåll av liften.

Förutom den här instruktionsboken ska du alltid följa de föreskrifter som fastställs av den lokala lagstiftningen och arbetsgivaren eller bestämmelserna för arbetsplatsen.

Dinolift Oy utvecklar sina produkter kontinuerligt. Därför stämmer instruktionsbokens innehåll inte nödvändigtvis alltid överens med den nyaste produkten. Dinolift Oy förbehåller sig rätten till ändringar utan särskild anmälan. Dinolift Oy ansvarar inte för eventuella problem som förorsakas av ändrade data, brister eller fel.

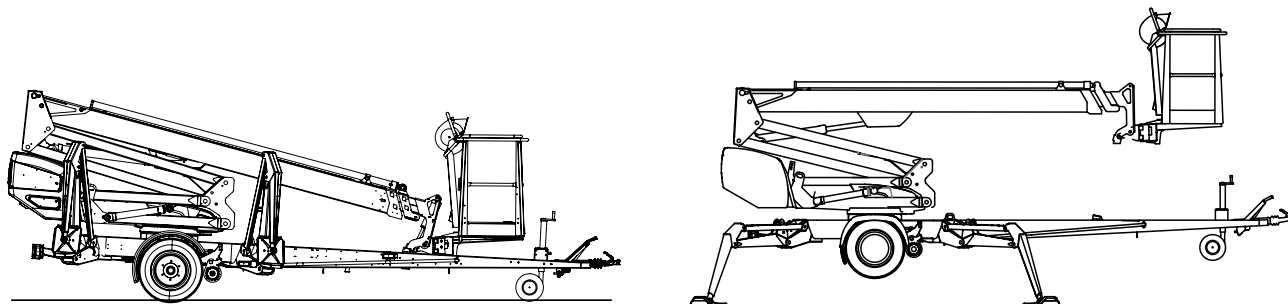
Du kan be liftens återförsäljare eller tillverkare om mer detaljerade tilläggsinstruktioner.

1.1. ALLMÄN BESKRIVNING AV LIFTEN

Liften är en bogserbar personlift på trailerunderrede.

Liften är en personlift av EN 280 typ 1, dvs. att liften kan endast flyttas med köranordningen eller genom bogsering medan den är i transportläge.

För användningen stödjäs liften med sina hydrauliska stödben så att trailerns däck lyfts upp från marken.



Liftens primära kraftkälla är en elmotor. Stödbenens och bommens rörelser drivs med hydraulik.

För korta flyttsträckor kan lifterna förses med en köranordning som styrs från marken.

För mer detaljerad information om liften finns i avsnittet ”Tekniska data” och ”Liftens konstruktion och funktioner” i denna instruktionsbok.

1.2. LIFTENS AVSEDDA BRUK

Personliftens avsedda bruk omfattar endast transport av personer och verktyg samt funktion som arbetsplattform upp till plattformens bestämda bärförmåga och räckvidd (se tabell över tekniska data och räckviddsschema).

Det avsedda bruket innefattar även:

- lakttagande av alla anvisningar i bruksanvisningarna
- Genomförande av inspektions- och servicearbeten.

Den här liften är INTE isolerad, och erbjuder inte skydd mot oavsiktlig kontakt med elström. Liften får inte användas för elinstallationer.

Observera de säkerhetsföreskrifter som gäller omgivningen och de begränsningar som de innehåller.

MEDDELANDE

Användaren ska få anvisningar och godkännande av tillverkaren för alla särskilda arbetsmetoder och arbetsförhållanden som tillverkaren inte har uppmärksammat i bruks- och serviceanvisningarna.

2. TEKNISKA DATA

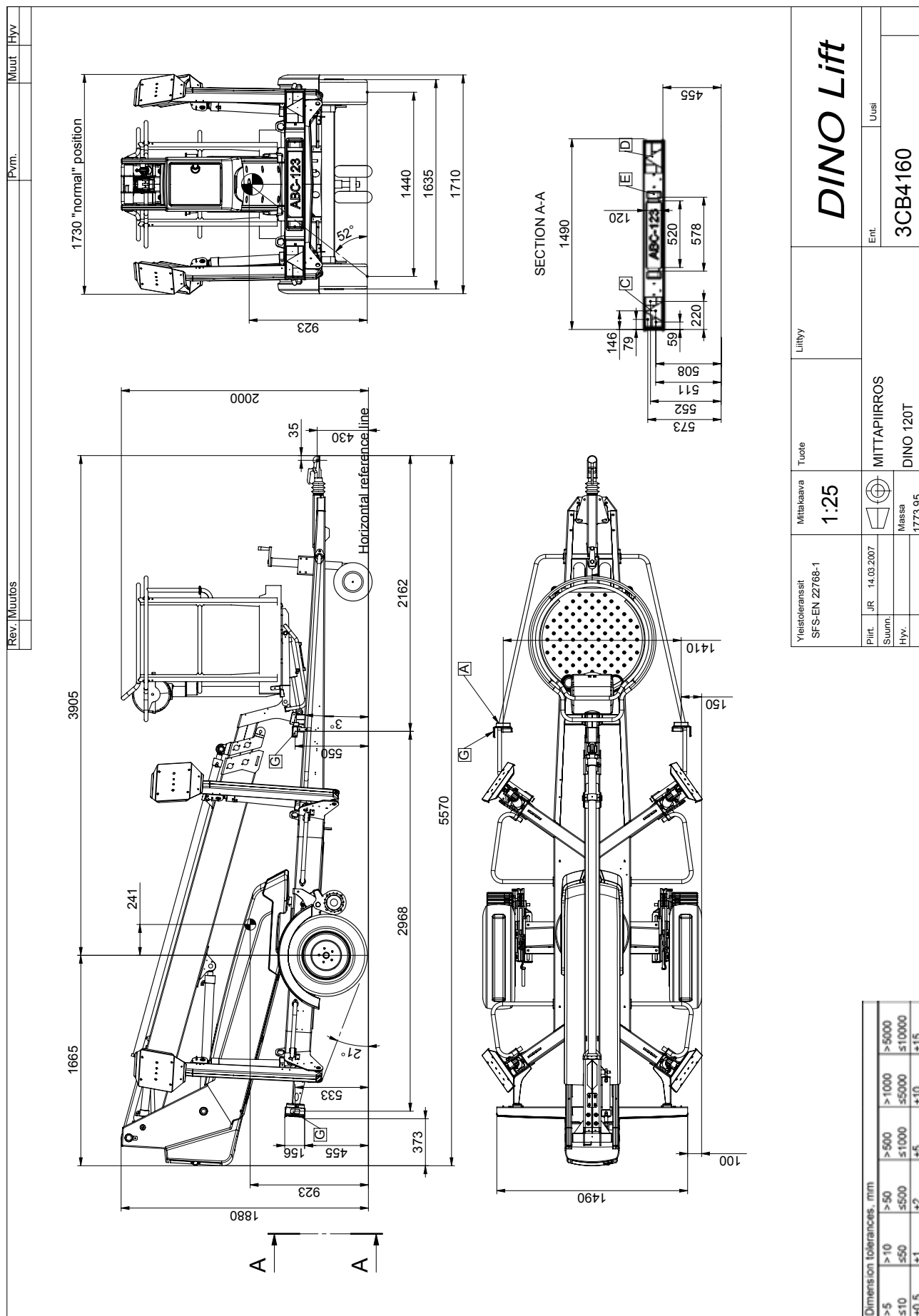
	120T	120TB
Max. arbetshöjd	12,0 m	
Max. korghöjd	10,0 m	
Max. räckvidd i sidled	7,9 m	
Rotation av bommen	obegränsad	
Rotation av korgen	-	
Svängområde	se räckviddsdiagram	
Stödbredd	3,15 / 3,55 m	
Transportbredd	1,72 m	
Transportlängd	5,56 m	
Transporthöjd	1,95 m	
Vikt	1285 kg	1360 kg
Högsta tillåtna belastning i korgen	120 kg	130 kg
Max. antal personer + tilläggsvikt	1 person + 40 kg	1 person + 50 kg
Högsta tillåtna belastning i sidled förorsakad av personer	200 N	
Chassiets största tillåtna lutning	±0,3°	
Markytans största tillåtna lutning i sidoriktning	4,0°	
Markytans största tillåtna lutning i längdriktning	4,0°	
Högsta tillåtna vindhastighet under användningen	12,5 m/s	
Lägsta tillåtna användningstemperatur	- 20 °C	
Största möjliga stödkraft på stödbenen	9500 N	
Arbetskorgens dimensioner	0,7 x 0,8 m / Ø 0,85 m	
Stigförmåga	0,25	
Eluttag i korgen	2 x 230V/50Hz/10A	
Drivkraft	Nätspänning	Batteridrift
	230V/50Hz/10A	24V/2kW / 2x12V 140 Ah
Ljudtrycknivå	< 70 dB	< 70 dB
Helkroppsvibration	Ej detekterbar	Ej detekterbar
Laddning av batterier, nätspänning	-	230V/50Hz/10A

Motoralternativ 120T

Honda GX200SXE	
Bränsle	Bensin
Nettoeffekt	4.1 kW (5,5 hk)
Bränsletankens volym	3,1 l
Oljevolym	0,6 l
Bränsleförbrukning	1,7 l/h
Ljudtrycknivå	98 dB
Helkroppsvibration	< 0,5 m/s ²

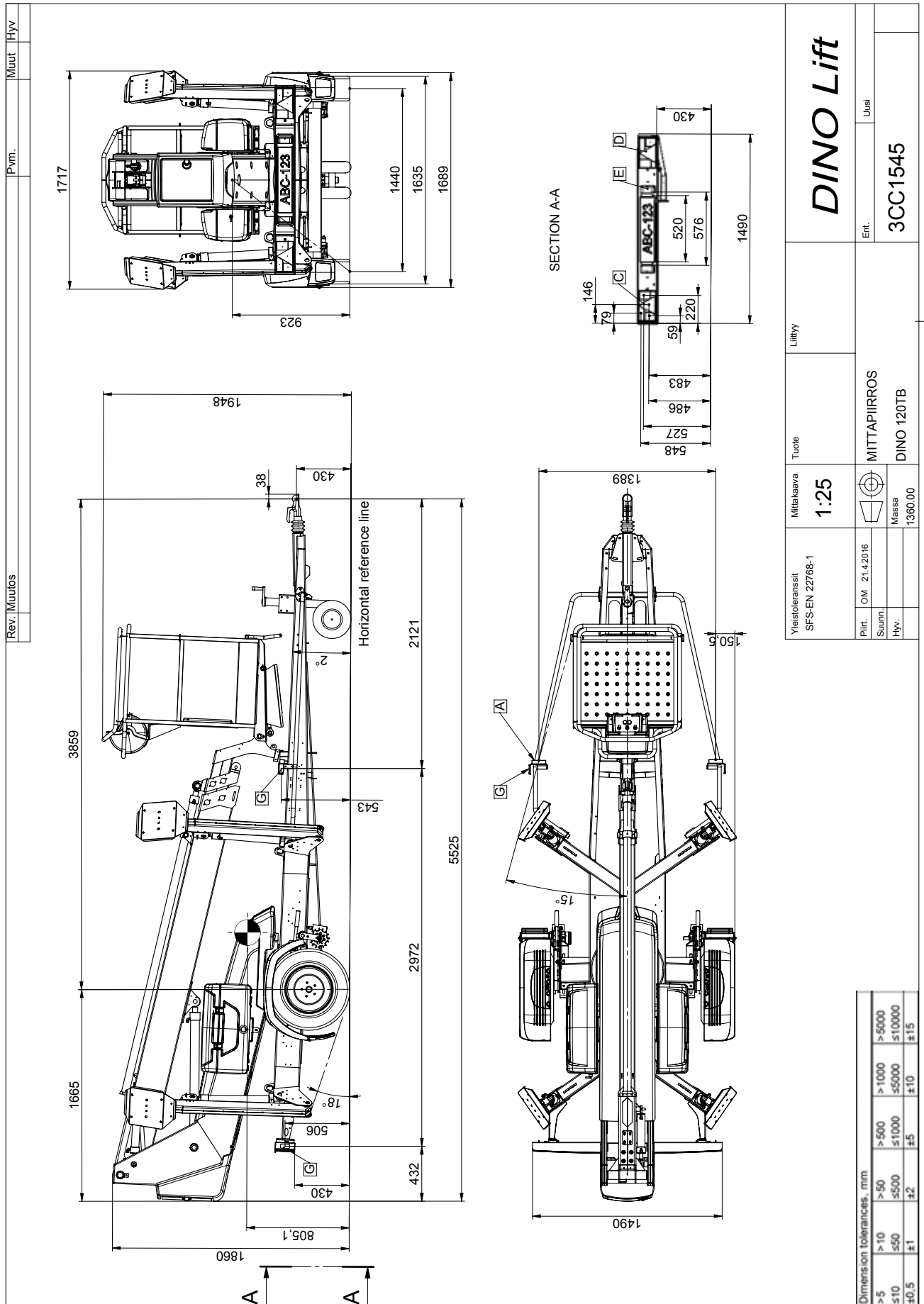
2.1. MÄTTRITNING

2.1.1. 120T

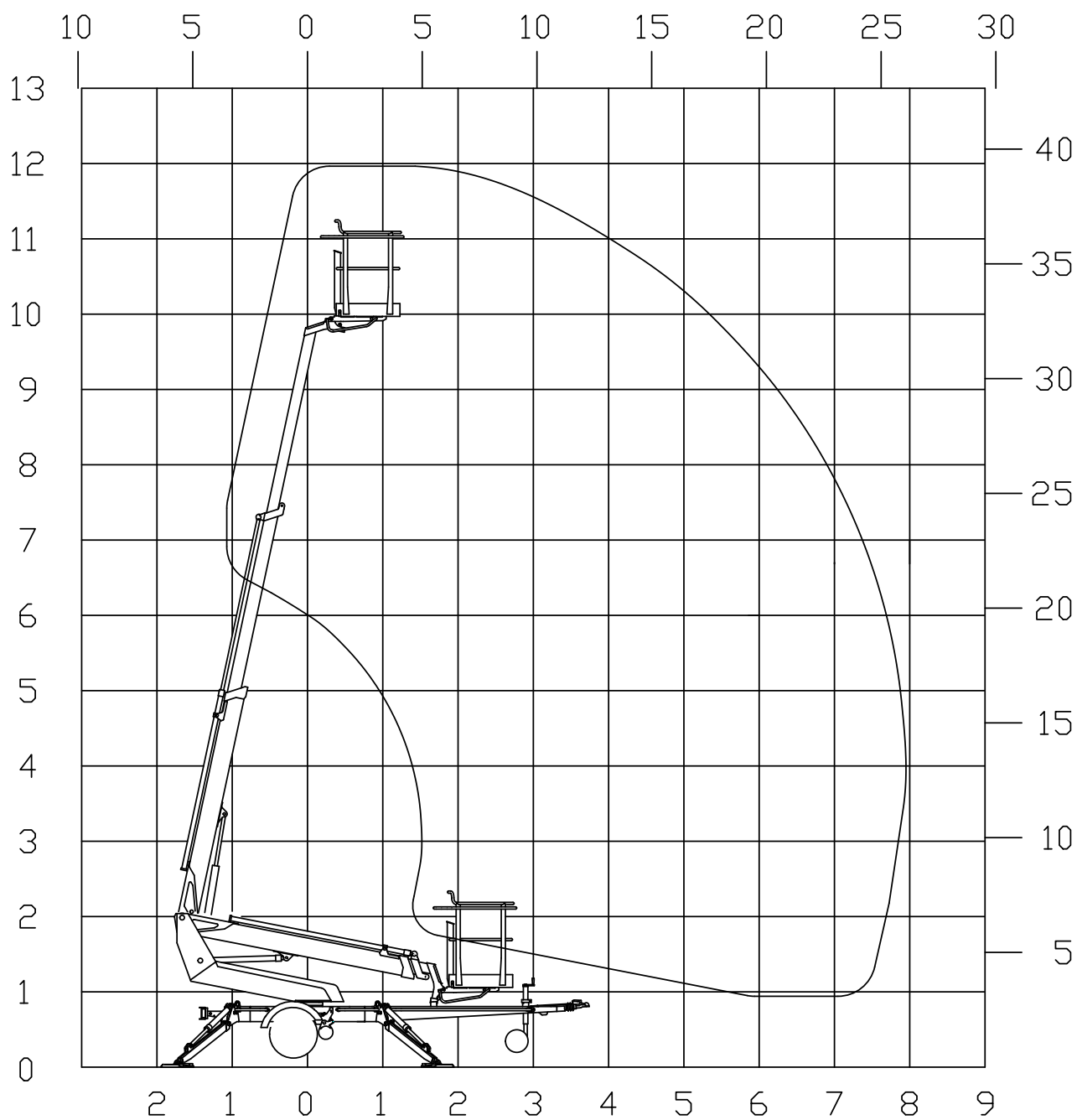


Yleistiedot SFS-EN 22768-1	Mittakaava 1:25	Tuote MITTAPIIRROS DINO 120T	Lifttyyppi DINO Lift
Pliit. JR 14.03.2007	Summ.	Massa 1773,95	Ent. Uusi
Hyv.			3CB4160

2.1.2. 120TB



2.2. RÄCKVIDDSSCHEMA



2.3. MALL FÖR TILLVERKNINGSSKYLTEN

På tillverkningsskylten enligt bilden nedan har märkts tillverkarens namn och maskinens typ, tillverkningsår och serienummer.

54.1079	Typ	DINO	<input type="text"/>	Tillverkare	DINOLift
	Tillverkningsår	<input type="text"/>	<input type="text"/>	Tillverkarens adress	Raikkolantie 145 32210 Loimaa FINLAND
	Seienummer	<input type="text"/>			
	Vikt kg	<input type="text"/>	Max. tillåtna belastning i korgen	120kg	
	Max. tillåtna antal personer	1	Max. tillåtna tilläggsikt	40kg	
	Max. tillåtna belastning i sidled	400 N	Chassiets största tillåtna lutning	0,3°	
	Spänning	230 V	Frekvens	50 Hz	
	Lägsta tillåtna användningstemperatur	-20 °C	Högsta tillåtna vindhastighet	12,5 m/s	

Liftens tillverkningsskylt sitter på dragbommens högra sida på det ställe som bilden visar.

Serienumret är också ingraverat på liftens chassi, på den högra dragbommens övre yta.



Typskylten för trailern sitter på dragbommen, till höger om tillverkningsskylten, på det ställe som bilden visar.



På skylten finns följande data:

Fordonets EU-typgodkännandenummer (om finns)		
Seienummer		
	Totalvikt	kg
0	Max. tillåtna belastning på dragpunkten	kg
1	Max. tillåtna axelvikt	kg
2		kg

2.4. MALL FÖR EG-FÖRSÄKRAN OM ÖVERENSSTÄMMELSE

EG-försäkran om överensstämmelse

Tillverkare

Dinolift Oy
Raikkolantie 145
FI-32210 Loimaa, FINLAND

försäkrar att

Personlift DINO 120T, nr YGC0D120TG0120312

uppfyller kraven i maskindirektivet 2006/42/EG med tillhörande förändringar samt de nationella förordningarna (SRF 400/2008) genom vilka de träder i kraft

Typkontrollen enligt bilaga IX till 2006/42/EG har utförts av anmält organ nr 0044,

TÜV NORD CERT GmbH
Langemarkstraße 20
DE-45141 ESSEN

som har beviljat certifikatet nr **TÜV 44205 14 195 701**

Dessutom uppfyller personliften även kraven i följande EU-direktiv
2006/95/EG, 2000/14/EG, 2004/108/EG

Uppmätt ljudeffektnivå L_{wa} (99 + 1,5) 100,5 dB
Garanterad ljudeffektnivå L_{wa} 100,5 + 0,5 dB

Vid bedömning av överensstämmelsen med 2000/14/ har följts: Bilaga V: Intern tillverkningskontroll.

Vid projekteringen har följande harmoniserade standarder tillämpats:
SFS-EN 280:2013, SFS-EN 60204-1/A1, SFS-EN-ISO 12100

Den tekniska dokumentationen har sammanfattats av: Santtu Siivola
Konstruktionschef
Dinolift Oy, Raikkolantie 145,
FI-32210 Loimaa, FINLAND

Loimaa 5.2.2016

Antti Tuura
Arbetsledare

2.5. MALL FÖR INSPEKTIONS PROTOKOLL FÖR EN PERSONLIFT



TEST CERTIFICATE

DATE: 28.1.2016

www.dinolift.com

START-UP TESTS:

Inspection place: Dinolift Oy

Inspector's signature:

Tuura Antti NT0657

BASIC KNOWLEDGE

Manufacturer: Dinolift OY

Place of manufacture: Finland

Address: Raikkolantie 145

32210 LOIMAA

Importer:

Type of lift: Boom platform

Scissor platform

Mast platform

Chassis: Car

Self propelled

Trailer mounted

Boom: Articulated boom

Telescope boom

Articulated telescope boom

Scissor

Fixed mast

Telescope mast

Outriggers: Hydraulic turning

Hydraulic pushing

Mechanical

TECHNICAL SPECIFICATIONS

Machine and type: DINO 120 T

Max. platform height: 10,0 m

Number of manufacture: YGC0D120TG0120313

Max. outreach: 7,9 m

Year of manufacture: 2016

Max. lifting capacity: 120 kg

Boom rotation: Continuous

Max. person number: 1

Support width: 3,9x3,6 m

Max. additional load: 40kg

Transport width: 1,71 m

Power supply: 230VAC

Transport length: 5,52 m

Lowest temperature: -20 °C

Transport height: 1,96 m

Weight: 1285 kg

Basket size: (ø) 0,85 m

Inspection points: (Y = meet standards N = do not meet standards)

	Y	N		Y	N
A. STRENGTH					
1. Certificate of material	<input checked="" type="checkbox"/>	<input type="checkbox"/>	6. Plate for supports	<input checked="" type="checkbox"/>	<input type="checkbox"/>
2. Certificate of strength	<input checked="" type="checkbox"/>	<input type="checkbox"/>	7. Safety colours	<input checked="" type="checkbox"/>	<input type="checkbox"/>
B. STABILITY					
1. Certificate of stability test	<input checked="" type="checkbox"/>	<input type="checkbox"/>	D. SAFETY REQUIREMENTS		
2. Working space diagram	<input checked="" type="checkbox"/>	<input type="checkbox"/>	1. Indicating device for horizontal position	<input checked="" type="checkbox"/>	<input type="checkbox"/>
C. GENERAL REQUIREMENTS					
1. User's manual	<input checked="" type="checkbox"/>	<input type="checkbox"/>	2. Locking device and lockings	<input checked="" type="checkbox"/>	<input type="checkbox"/>
2. Place for safekeeping for user's manual	<input checked="" type="checkbox"/>	<input type="checkbox"/>	3. Stop device for lifting	<input checked="" type="checkbox"/>	<input type="checkbox"/>
3. Machine plate - checking plate	<input checked="" type="checkbox"/>	<input type="checkbox"/>	4. Stop for opening of support	<input checked="" type="checkbox"/>	<input type="checkbox"/>
4. Load plate	<input checked="" type="checkbox"/>	<input type="checkbox"/>	5. Safety distances	<input checked="" type="checkbox"/>	<input type="checkbox"/>
5. Warning plate	<input type="checkbox"/>	<input type="checkbox"/>	6. Position of working face	<input checked="" type="checkbox"/>	<input type="checkbox"/>
			7. Structure of working face	<input checked="" type="checkbox"/>	<input type="checkbox"/>
			8. Emergency descent system	<input checked="" type="checkbox"/>	<input type="checkbox"/>
			9. Limit devices	<input checked="" type="checkbox"/>	<input type="checkbox"/>

E. ELECTRIC APPLIANCES		G. SAFETY DEVICE	
1. Electric appliances	<input checked="" type="checkbox"/> <input type="checkbox"/>	1. Safety limit switch	<input checked="" type="checkbox"/> <input type="checkbox"/>
		2. Sound signal	<input checked="" type="checkbox"/> <input type="checkbox"/>
F. CONTROL DEVICES		H. LOADING TEST	
1. Protections	<input checked="" type="checkbox"/> <input type="checkbox"/>	1. Overload test = 180 kg (150%)	<input checked="" type="checkbox"/> <input type="checkbox"/>
2. Symbols / directions	<input checked="" type="checkbox"/> <input type="checkbox"/>	2. Funktional test =132 kg (110%)	<input checked="" type="checkbox"/> <input type="checkbox"/>
3. Placings	<input checked="" type="checkbox"/> <input type="checkbox"/>		<input type="checkbox"/> <input type="checkbox"/>
4. Emergency stop	<input checked="" type="checkbox"/> <input type="checkbox"/>		<input type="checkbox"/> <input type="checkbox"/>
	<input type="checkbox"/> <input type="checkbox"/>		<input type="checkbox"/> <input type="checkbox"/>
FAILINGS AND NOTES			
Failings have been repaired. Date: _____ Signature: _____			

Dinolift Oy

Raikkolantie 145

FIN-32210 LOIMAA, FINLAND


Tel. +358 - 20 - 1772 400, Fax +358 - 2 - 7627 160, e-mail: dino@dinolift.com

Dino-personliftarna inspekteras och provbelastas första gången av tillverkarens auktoriserade personliftinspektör. Över inspektionen uppgörs ett protokoll enligt denna mall som följer med maskinen.

Förvara protokollen för drifttagningsinspektionerna och återkommande inspektionerna i liften eller i dess omedelbara närhet i minst fem år.

3. SÄKERHET

I det här avsnittet beskrivs de säkerhetsanvisningar och varningsmärkningar som är relevanta för transport, användning och underhåll av liften.

 FARA
Försummelse av dessa instruktioner och säkerhetsbestämmelser kan leda till allvarlig personskada eller livsfara. Bekanta dig noga med och följ alla säkerhetsbestämmelser, bruksanvisningar samt skyltar på maskinen.

Se till att du har förstått alla säkerhetsanvisningar och säkerhetsbestämmelser. Se till att också andra människor som använder liften eller arbetar i lyftkorgen är förtrogna med instruktionerna.

3.1. SÄKERHETSBESTÄMMELSER


Anordningen får endast användas av en person med skriftligt tillstånd som är utbildad för arbetet, väl insatt i anordningen och har fyllt arton (18) år.

Håll alltid maskinen ren från smuts och föroreningar som kan inverka på säkerheten och försvåra granskning av konstruktionerna.

Maskinen ska inspekteras och underhållas regelbundet. Service- och reparationsarbeten får utföras endast av en person som har tillräcklig fackutbildning och som har bekantat sig grundligt med service- och reparationsanvisningarna.

Det är strängt förbjudet att använda en defekt lift.

Man får inte avlägsna eller avaktivera någon av säkerhetsanordningarna i maskinen.

 VARNING
Anordningen får inte modifieras utan tillverkarens samtycke och inte heller användas under förhållanden som inte uppfyller tillverkarens krav.
Användaren måste få anvisningar och godkännande av tillverkaren för alla sådana särskilda arbetsmetoder eller arbetsförhållanden som tillverkaren inte har definierat.

TRANSPORTKÖRNING

Observera terrängens högsta tillåtna lutning vid transportkörning. Under transportkörning i terräng ska du sträva efter att uppehålla dig högre än maskinen.

Akta dig för hinder i terrängen på körspåret och övriga stationära eller rörliga hinder i omgivningen. Se till att du har obehindrad sikt i körriktningen.

ARBETSOMRÅDE OCH FÖRBEREDELSE FÖRE LYFTARBETE

När du arbetar på ett livligt trafikerat område ska du märka ut arbetsområdet tydligt med varningsljus eller genom att inhägnas det.

Du ska också beakta alla krav i vägtrafikförordningen.

Försäkra dig om att stödbenens rörelseområde är fritt innan du använder dem.

Vid stödjande av chassiet ska du beakta underlagets bärkraft och lutning.

Försäkra dig om att stödbenen inte glider på ett lutande underlag.

På "mjukt" underlag måste tillräckligt stora och stadiga tilläggsstöd läggs under stödbenen. Vid val av tilläggsstödet ska man ta i beaktande att maskinens stödben av metall inte får glida på dess yta.

Försäkra dig vid stödpositionen om att hjulen är upplyfta från marken.

Försäkra dig alltid om att maskinen står vågrätt med vattenpass.

Kontrollera alltid att det inte finns obehöriga personer inom arbetsområdet. Klämfara mellan roterande och fasta komponenter.

Då du manövrerar bomsystemet från manövercentralen på svänganordningen, se till att du inte kläms mellan stödbenen och övriga strukturer som inte roterar med bomsystemet.

LYFTNING OCH ARBETE I ARBETSKORGEN

Överskrid aldrig det högsta personantalet, maximibelastningen eller den största sidokraften som är tillåtna för liften. Öka aldrig belastningen i övre läge.

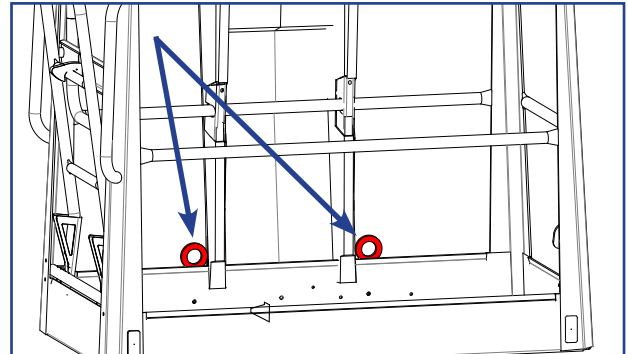
Försäkra dig alltid om att varningsanordningarna och nödsänkningen fungerar innan liften används.

Använd aldrig liften ensam. Se till att det finns någon på marken som kan kalla på hjälp vid undantagssituationer.

Använd skyddssele! Fäst säkerhetssele vid de fästlänkar, som är avsedda för dem.

Obs! Det finns i korgen en fästpunkt för säkerhetssele för varje användare. Bara en sele per fästpunkt.

Stegar, fotsteg och andra ställningar får absolut inte användas i arbetskorgen.



Inga föremål får kastas eller falla ut ur korgen.

Liften får inte användas som kran.

Maskinen får inte användas för att transportera varor eller personer mellan t.ex. olika plan eller våningar. Att stiga på eller från en arbetsplattform i rörelse är förbjudet.

Då bomsystemet är sänkt i sitt nedre läge, försäkra dig om att bommen inte krockar med konstruktioner som inte roterar med bomsystemet.

Kontrollera att området under korgen är fritt från hinder innan du sänker ner arbetskorgen.

För att inte skada arbetskorgen, ska du inte sänka den ända ner på marken eller på några konstruktioner.

FÖRHÅLLANDEN PÅ ANVÄNDNINGSSOMRÅDET

Under användningen ska väderförhållanden såsom vind, sikt och regn beaktas så att de hotar ett tryggt lyftarbete.



Liften får inte användas om temperaturen är under -20 °C eller vindhastigheten överstiger 12,5 m/s.

Vindens hastighet (m/s)		Vindens effekt på marken
0	Lugn	Rök stiger lodrätt
1-3	Svag	Man ser vindens riktning från rökens rörelse och den känns på huden. Bladen i träden prasslar;
4-7	Måttlig	Bladen och små grenar i träden rör på sig. Flaggan rätar sig. Vinden lyfter damm och lösa pappersbitar från marken.
8-13	Frisk bris	Små lövträd och stora grenar vajar. Vinden susar när den träffar hus och fasta föremål. Det är knepigt att använda en paraply.
14-16	Hård	Alla träd vajar. Det är mödosamt att gå mot vinden.

Avstå från att ta verktyg/tillbehör med stor yta med dig i korgen. Den ökade vindbelastningen kan minska anordningens stabilitet.

Akta dig för strömförande luftledningar – beakta minimiavstånden:

Spänning	Minimiavstånd, under (m)	Minimiavstånd i sidoriktning (m)
100–400 V hängande spiralkabel	0,5	0,5
100–400 V öppen kabel	2	2
6–45 kV	2	3
110 kV	3	5
220 kV	4	5
400 kV	5	5

3.2. SÄKERHETSRELATERADE MÄRKNINGAR

I den här boken används varnings- och anmärkningssymboler som presenteras på denna sida.

Följ alla säkerhetsanvisningar efter varningarna för att undvika faromoment och skador.



Allmän säkerhetsvarningssymbol i märkningar på maskinen och i anvisningarna som varnar för en potentiell riskfaktor. Följ de ytterligare instruktioner som anges med text eller en symbol bredvid märkningen.



FARA

Den röda märkningen FARA används för att varna om omedelbara och hotande riskfaktorer som kan förorsaka allvarlig skada eller livsfara, om de inte kan undvikas.



VARNING

Den orange märkningen VARNING används för möjliga riskfaktorer, som under vissa omständigheter kan leda till en allvarlig skada eller fara, om de inte kan undvikas.



OBSERVERA

Den gula märkningen OBSERVERA används för att varna om riskfaktorer som förorsakar en rimlig eller lindrig skada.

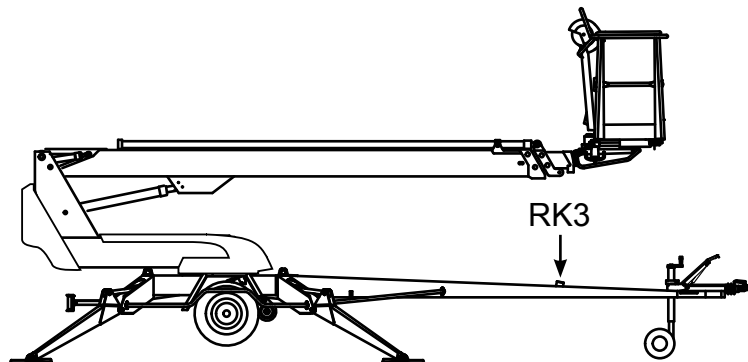
MEDDELANDE

Den blåa anmärkningen OBS! används då man vill fästa uppmärksamhet på särskilda anvisningar som är relaterade till användning eller underhåll. Sådana är t.ex. anvisningar som har med maskinens driftssäkerhet eller undvikande av materialskador att göra.

3.3. SÄKERHETSANORDNINGAR

1. Övervakning av bommens transportläge

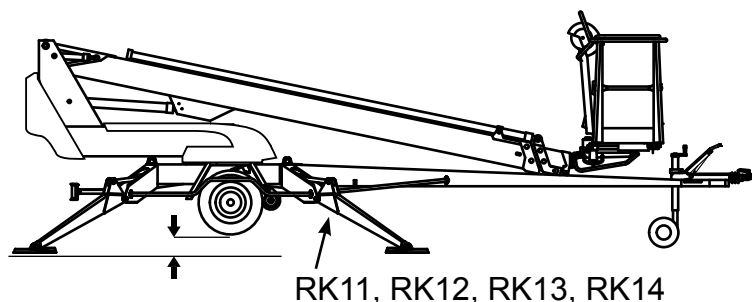
Gränslägesbrytaren RK3 förhindrar manövreringen av stödbenen och köranordningen om bommen har lyfts upp från transportstödet. Brytaren finns på bommens transportstöd på dragbommen.



2. Övervakning av stödposition

Liftens alla stödben ska vara i stödposition innan bommen lyfts upp. Försäkra dig om att hjulen är upplyfta från marken.

Säkerhetsbrytarna RK11, RK12, RK13 och RK14 finns på stödbenen.

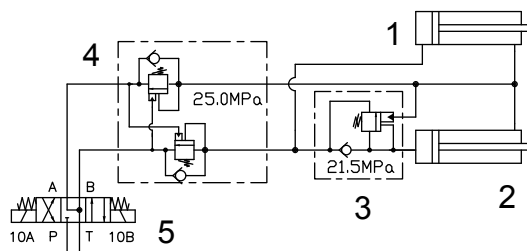


3. Förhindrande av arbetskorgens krängning

Korgen nivelleras hydrauliskt med ett s.k. slav-master-cylindersystem, i vilket mastercylindern styr slavcylindern som lutar arbetskorgen.

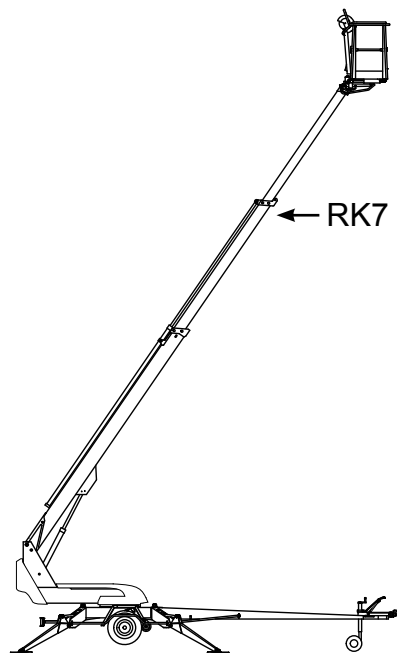
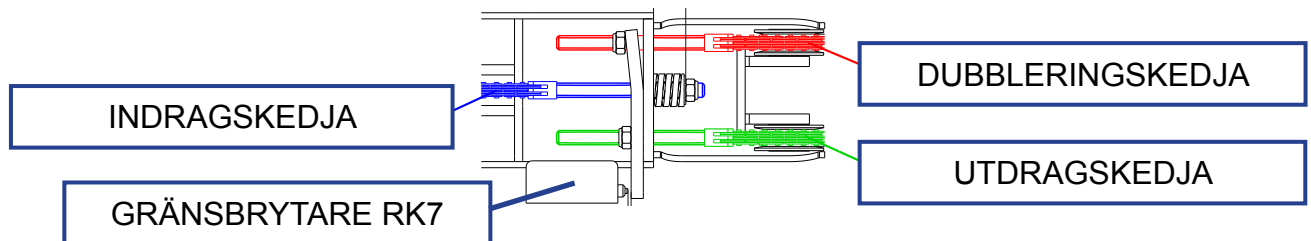
Nivelleringsystemet består av följande delar:

1. Mastercylinder
2. Slavcylinder
3. Lastregleringsventil
4. Dubbellastregleringsventil
5. Elriktningsventil



4. Övervakning av teleskopkedjan

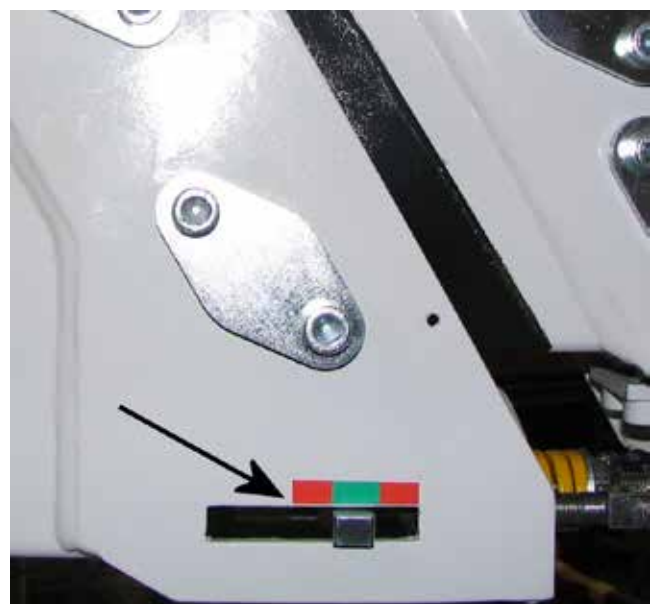
Utdragskedjorna för teleskopet har dubblerats. Om den lastbärande kedjan blir lös eller bryts av, förhindrar dubbleringskedjan teleskoprörelserna och säkerhetsbrytaren RK7 bryter av nödstoppkretsen.



Spaken vid den yttre bommens övre ända visar om en av indragningskedjorna för teleskopet har brutits.

Om spaken är på det gröna området, är indragningskedjorna hela (se bilden invid).

Om spaken är på det röda området, har en av indragningskedjorna brutits och liften bör inte användas förrän kedjorna har bytts ut och vederbörliga regleringsåtgärder har vidtagits.



6. Säkerhetsanordningar för slangbrott

Alla lastbärande cylindrar är försedda med ventiler som förhindrar att lasten faller om någonting går sönder eller det uppstår ett läckage i hydraulsystemet.

Stödbenscylindrar	Låsventiler	Förhindrar driften av stödbenen i båda riktningarna.
Lyftcylinder för bomsystemet	Lastregleringsventil	Förhindrar att lasten faller nedåt.
Teleskopcylinder	Lastregleringsventil	Förhindrar driften av teleskopet i båda riktningarna.
Nivelleringsystem	Lastregleringsventiler	Förhindrar lutningen av korgen i båda riktningarna.

7. Nödstopp-tryckknappar

Nödstopp-tryckknappen stoppar omedelbart rörelsen och stänger av kraftenheten. Tryckknappen finns på alla manövereringsplatserna. Efter att knappen har tryckts ned, kan man endast manövrera nödsänkningfunktionerna.

Nödstopp-tryckknappen låses i sitt nedre läge och den måste frigöras innan man startar kraftenheten.

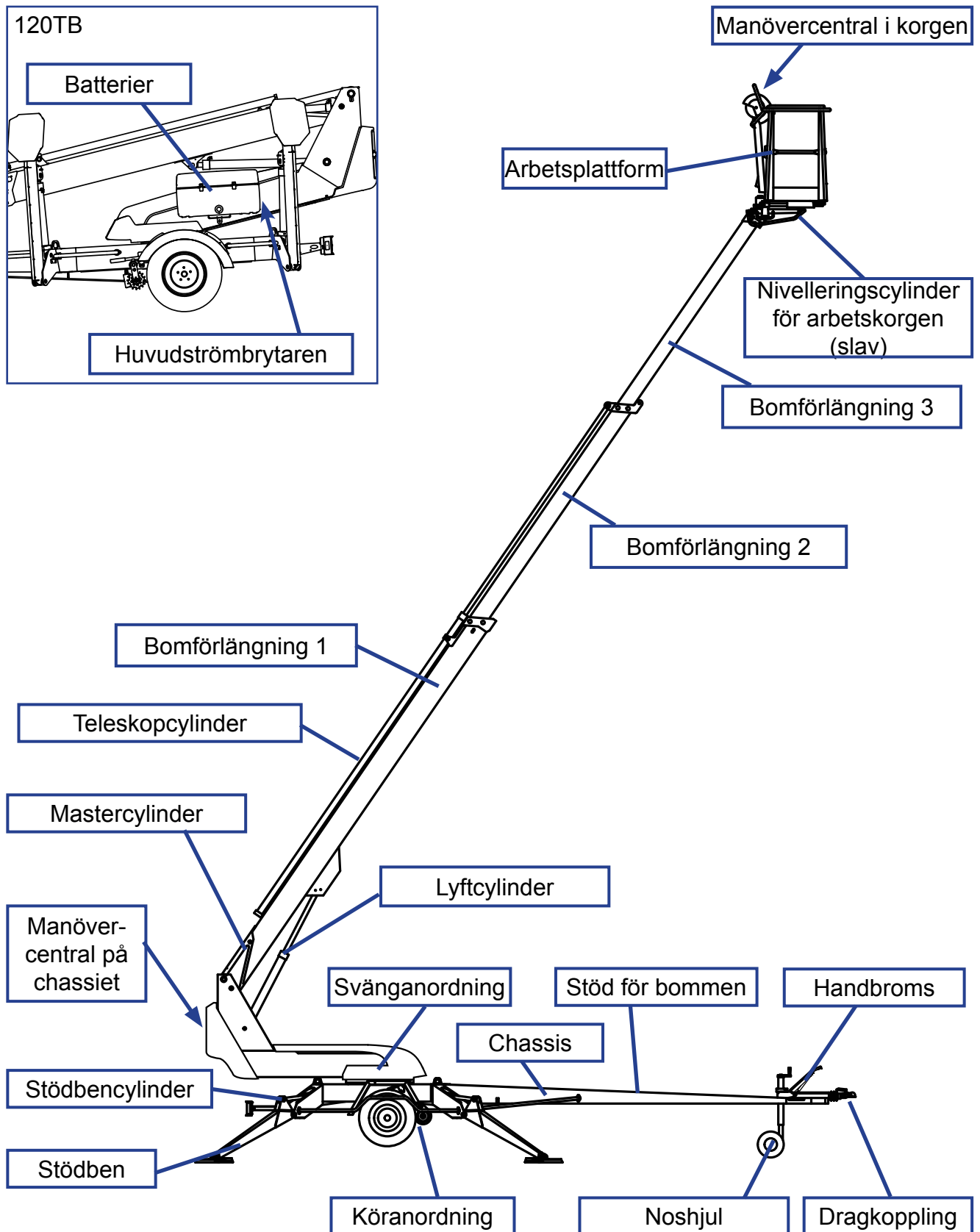
MEDDELANDE

Om enheten inte startar, kontrollera att nödstopp-tryckknappen inte har fastnat i sitt nedre läge på någon av manövereringsplatserna.

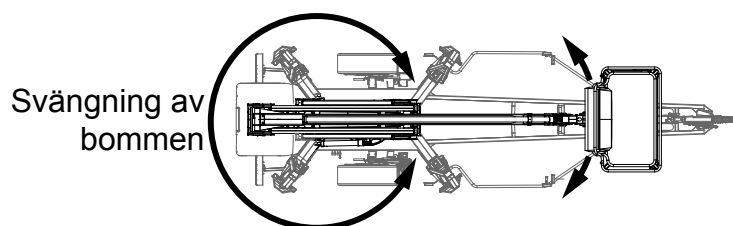
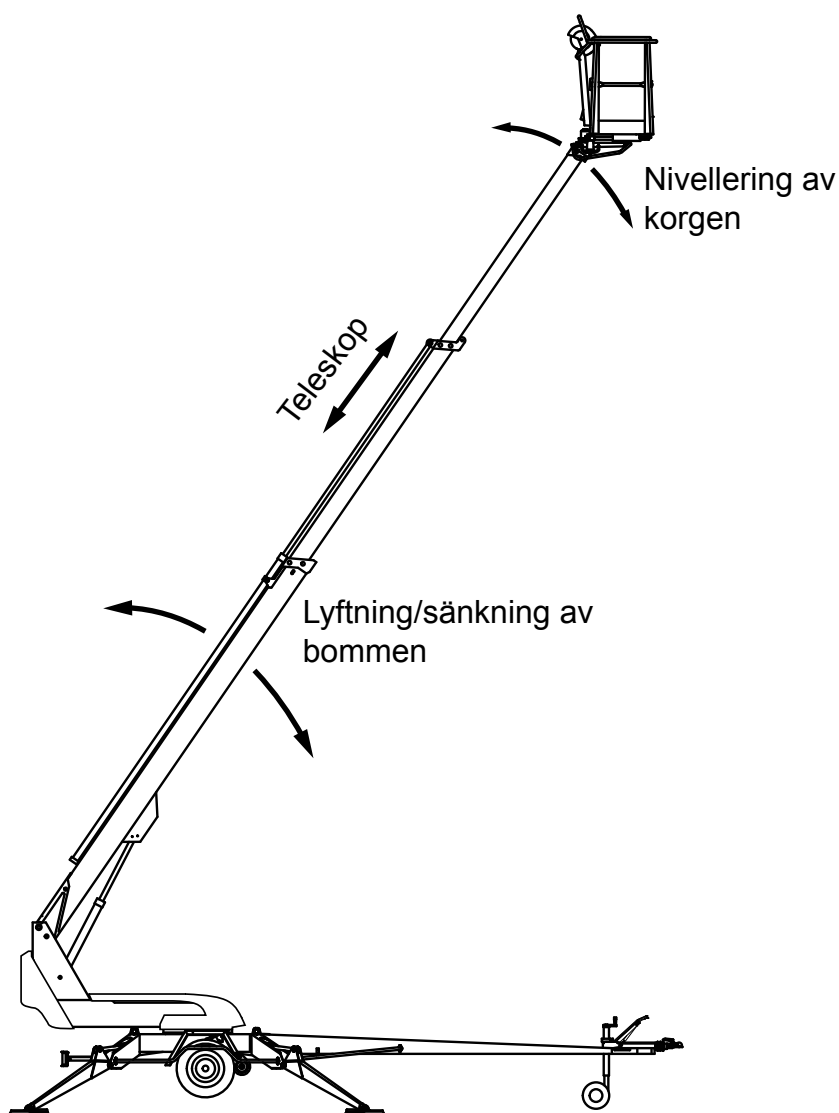
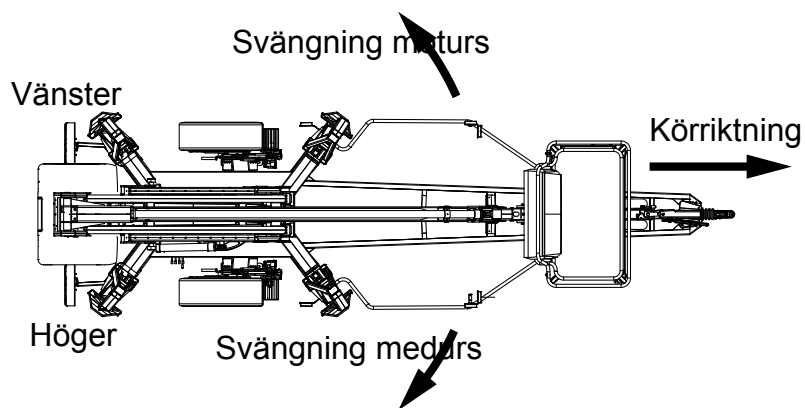
4. LIFTENS KONSTRUKTION OCH FUNKTIONER

På de följande sidorna definieras benämningarna av liftens viktigaste komponenter och begrepp som hör ihop med liftens funktioner och som används senare i dessa anvisningar.

4.1. LIFTENS KONSTRUKTION




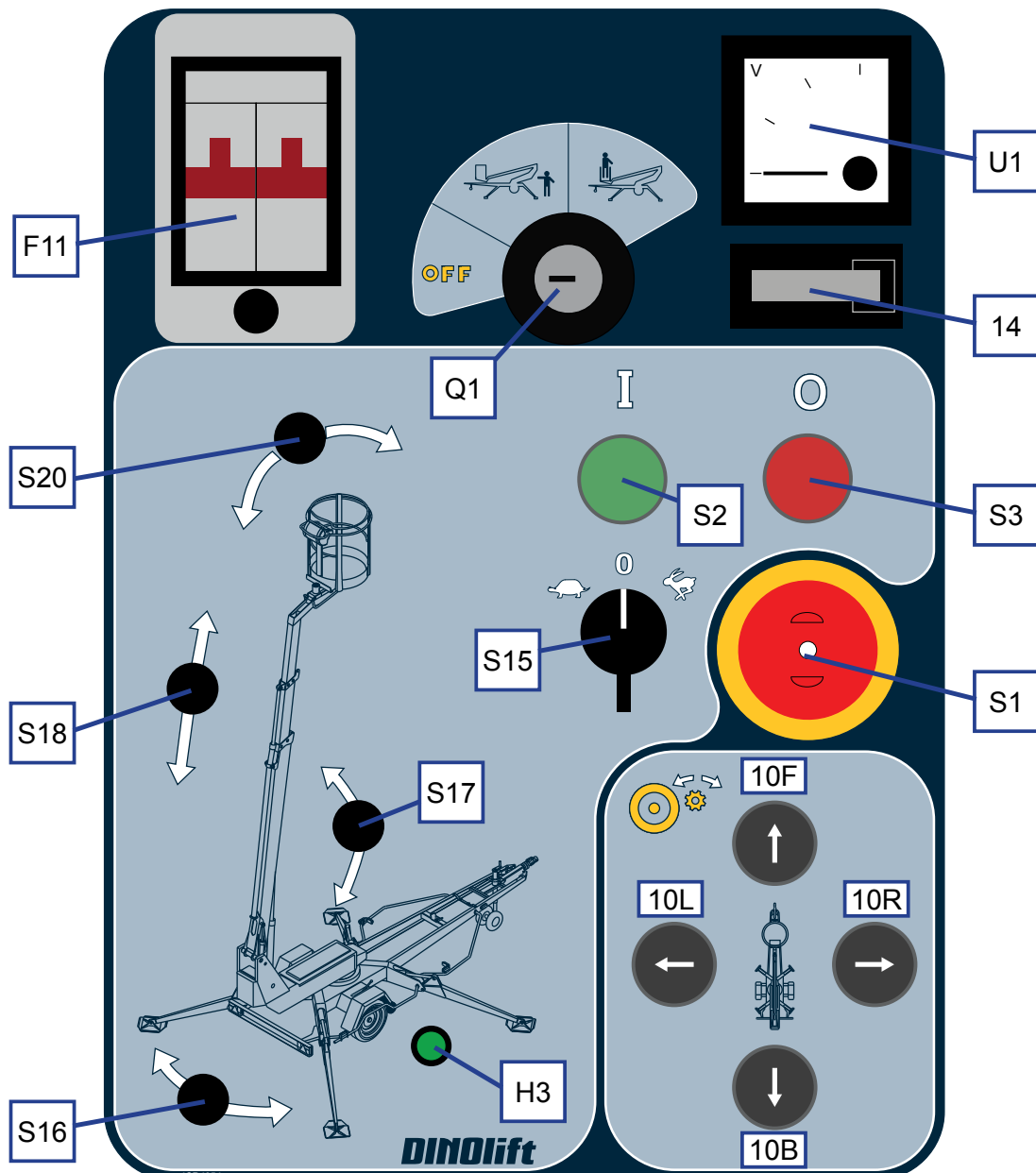
4.2. LIFTENS FUNKTIONER



4.3. MANÖVERORGAN FÖR FUNKTIONER

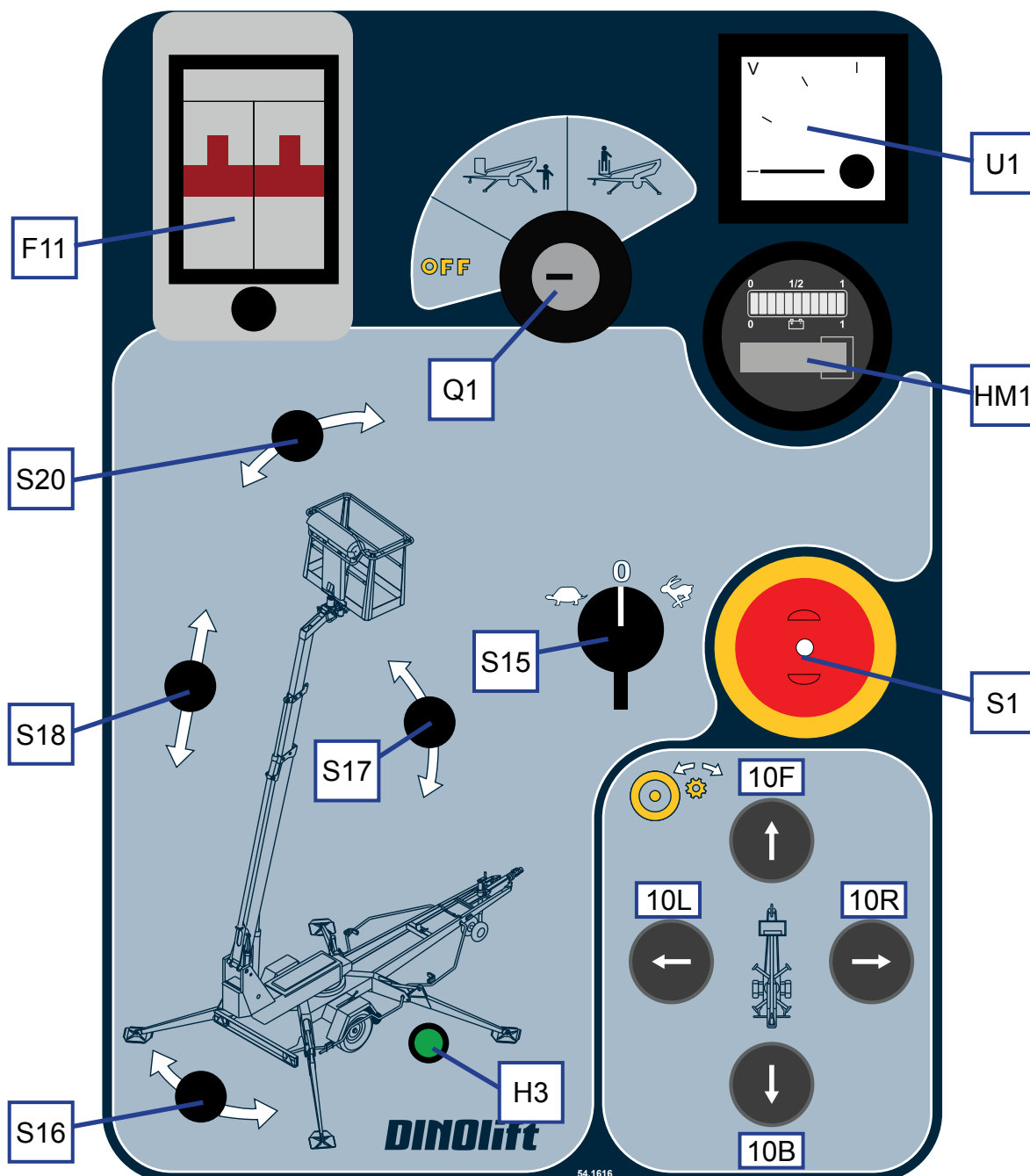
4.3.1. 120T manöverorgan i manöverscentralen på chassiet

Q1	Väljarbrytare		Brytare för val av hastigheten och aktivering av rörelserna (används samtidigt med manöverspakarna för bommen och körordningen)
OFF	Ström avslagen	S15	
	Manövrering från manövercentralen på chassiet LCB.		
	Manöverorgan från manövercentralen i korgen UCB	S16	Vippbrytare för svängning
S1	Nödstopp	S17	Vippbrytare för bommen
S2	Startknapp	S18	Vippbrytare för teleskopet
S3	Stopp -tryckknapp	S20	Vippbrytare för korgens nivellering
H3	Signalljus för stödbenens gränslägesbrytare	10F	Körning framåt
U1	Spänningsmätare	10B	Körning bakåt
HM1	Timräknare	10R	Svängning till höger (10R + 10F eller 10B)
F11	Automatsäkring för stickdosorna	10L	Svängning till vänster (10L + 10F eller 10B)



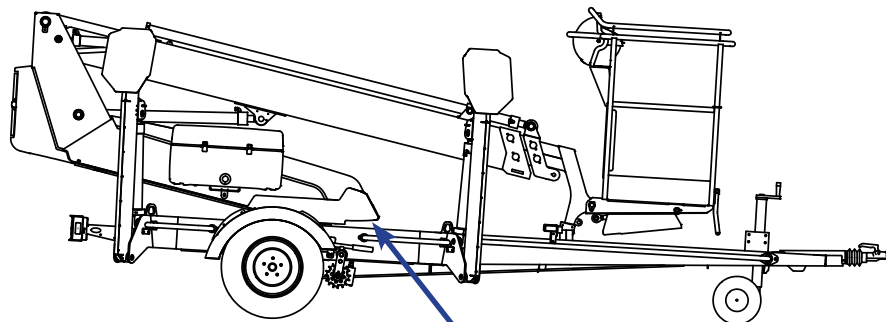
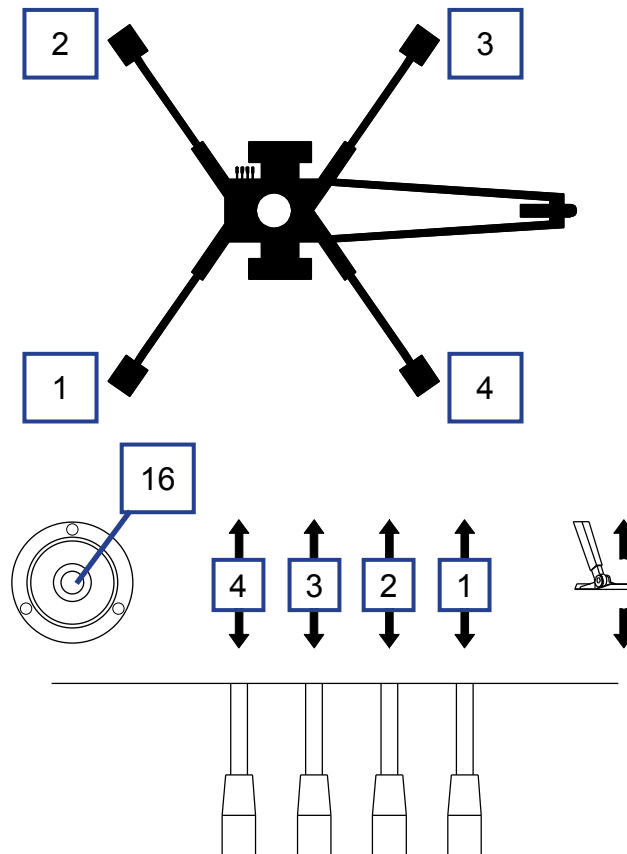
4.3.2. 120TB manöverorgan i manöverscentralen på chassiet

Q1	Väljarbrytare	S15	Brytare för val av hastigheten och aktivering av rörelserna (används samtidigt med manöverspakarna för bommen och köranordningen)
OFF	Ström avslagen		
	Manövrering från manövercentralen på chassiet LCB.		
	Manöverorgan från manövercentralen i korgen UCB	S16	Vippbrytare för svängning
S1	Nödstopp	S17	Vippbrytare för bommen
S2	Startknapp	S18	Vippbrytare för teleskopet
S3	Stopp -tryckknapp	S20	Vippbrytare för korgens nivellering
H3	Signalljus för stödbenens gränslägesbrytare	10F	Körning framåt
U1	Spänningsmätare	10B	Körning bakåt
		10R	Svängning till höger (10R + 10F/10B)
		10L	Svängning till vänster (10L + 10F/10B)



4.3.3. Manöverorgan för stödben

1	Bakre stödben, höger
2	Bakre stödben, vänster
3	Bakre stödben, vänster
4	Främre stödben, höger
16	Indikator för chassiets horisontella läge



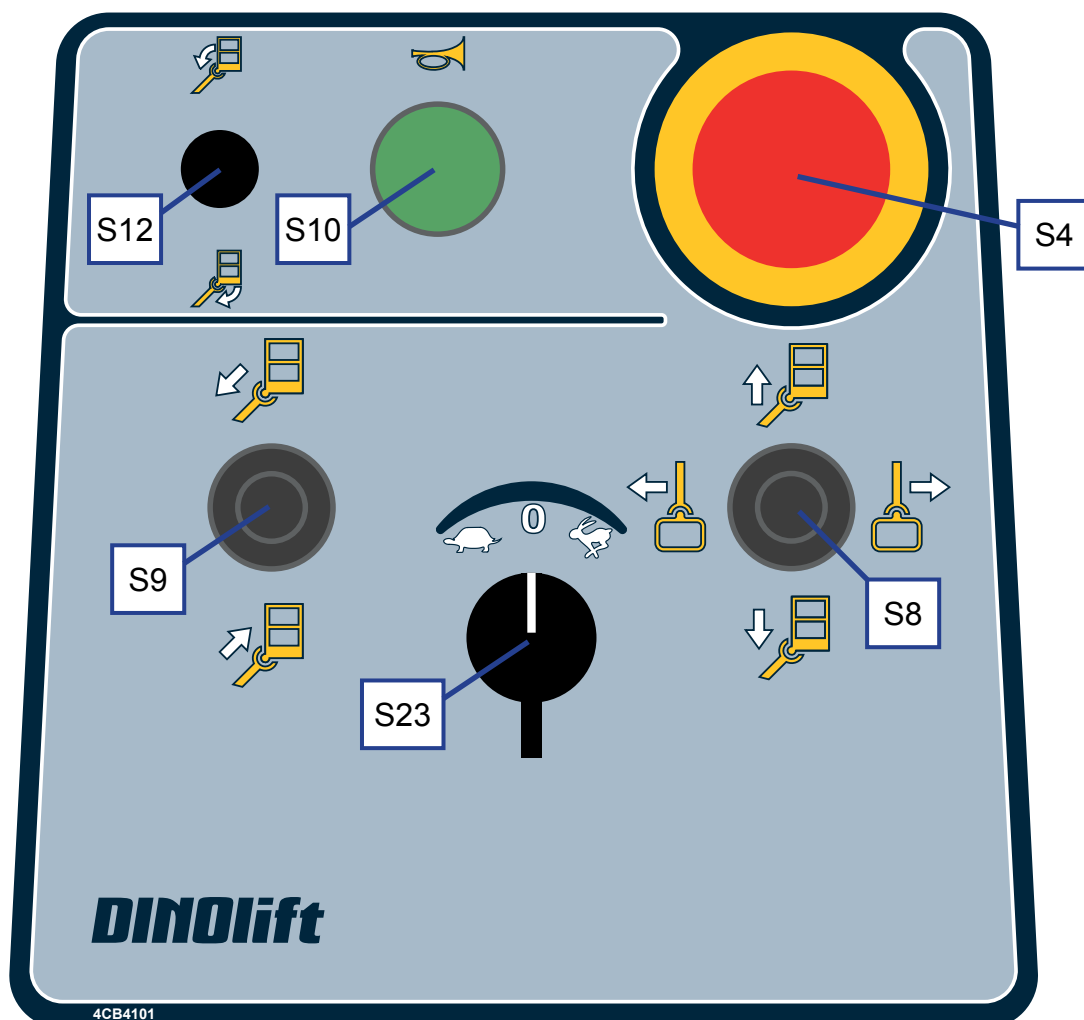
120TB startknapp för motorn vid stödben

4.3.4. Manöverorgan i manöverscentralen i korgen

Stäng locket över manövercentralen på chassiet innan du använder manöverorganen i korgen.

Locket får inte låsas under användningen.

S4	Nödstopp	S23	Brytare för val av hastigheten och aktivering av rörelserna (används samtidigt med manöverspakarna för bommen och köranordningen)
S10	Ljudsignal		
S12	Vippbrytare för korgens nivellering		
S9	Manöverspak för teleskopfunktion	S8	Manöverspak för bommen
↑	Indragning av teleskopet	↑	Bom upp
↓	Utskjutning av teleskopet	↓	Bom ned
		→	Svängning av bommen till höger
		←	Svängning av bommen till vänster



5. ANVÄNDNING AV LIFTEN

5.1. LIFTEN TAS I BRUK

Liftens användare ska utföra arbetsplatsinspektionen och de inspektioner som ingår i drifttagningsåtgärderna alltid:

- i början av ny arbetsdag
- innan liften tas i bruk på en ny lyftplats
- om liftens användare byts mitt under arbetsdagen

5.1.1. Arbetsplatsinspektion

1. Allmänt

- Passar liften för det avsedda arbetet?
- Är liftens kapacitet tillräcklig? (räckvidd, belastningskapacitet, osv.)
- Är liftens uppställningsplats säker?
- Är belysningen på arbetsplatsen tillräcklig?

2. Dokument

- Finns de maskinspecifika bruks- och serviceinstruktionerna i maskinen? (Tillverkarens dokumentation)
- Har de service- och inspektionsåtgärder som stipuleras i föreskrifterna utförts? Har det antecknats att de fel och brister som kan inverka på säkerheten har korrigerats? (Inspektionsprotokoll)

3. Konstruktion (visuell kontroll och funktionstest)

- Liftens allmänna skick.
- Manöverorganens funktion och skydd.
- Nödstopp, signalhorn och gränsbrytare.
- Elanordningar och kablar
- Eventuella oljeläckage.
- Belastningsmärkningar och skyltar.

4. Användare

- Är användaren tillräckligt gammal?
- Har användaren fått nödvändig handledning för användningen?

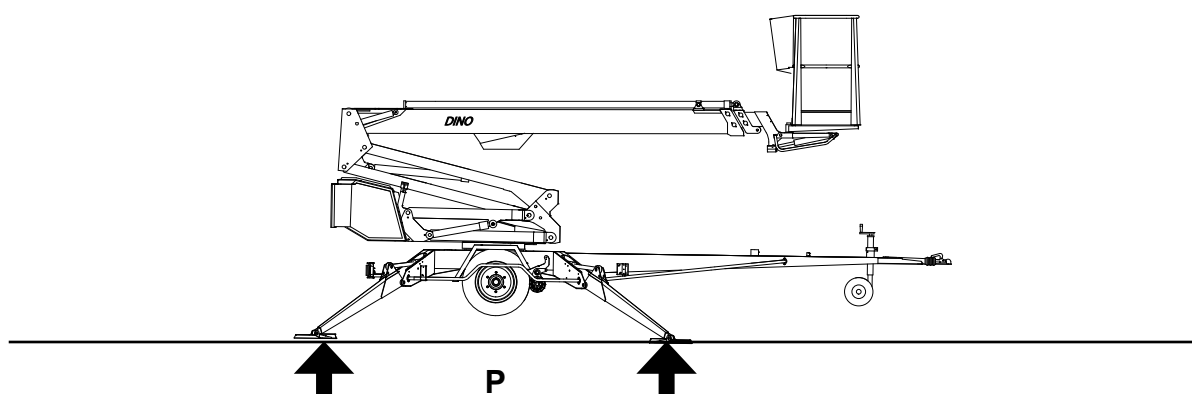
5. Särskilda omständigheter på arbetsplatsen

- Finns det särskilda omständigheter som gäller arbetsplatsen eller arbetet för vilka det har givits tilläggsbestämmelser?

5.1.2. Placering av liften

1. Försäkra dig om att underlaget är tillräckligt jämnt och hårt, så att du kan ställa upp liften stadigt i vågrätt läge.

Jordart	Jordmånens täthet	Max. tillåtet marktryck	
		P	kg/cm ²
Grus	Mycket tät struktur		6
	Medeltät struktur		4
	Lös struktur		2
Sand	Mycket tät struktur		5
	Medeltät struktur		3
	Lös struktur		1,5
Fin sand	Mycket tät struktur		4
	Medeltät struktur		2
	Lös struktur		1
Lera och mjåla	Fast (ytterst svår att bearbeta)		1,00
	Seg (svår att bearbeta)		0,50
	Mjuk (lätt att bearbeta)		0,25



FARA

Om underlaget är mjukt, ska du lägga tillräckligt stora och stadiga tilläggsskivor under stödbenen.

2. Kör eller skjut liften till arbetsplatsen
3. Koppla på parkeringsbromsen
4. Koppla loss liften från dragfordonet

5.1.3. Start

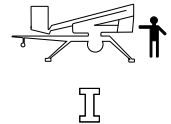
VÄXELSTRÖMSDRIFT 120T

Om maskinen är kopplad till nätet matas driftspänningen på 12 VDC med en strömkälla.

- anslut matarkabeln till nätet
- nätspänningen bör vara 230VAC (-10%/+6%), frekvensen 50Hz och säkringen 10A då elmotorn går på max. belastning (anslutningskabelns längd inverkar)

För att komma åt manöverorganen öppna locket för manövercentralen på chassiet LCB.

1. Ställ omkopplaren Q1 i läge "Manövercentral på chassiet LCB".
2. Starta motorn med tryckknappen 2 (grön).



BATTERIDRIFT 120TB

1. Koppla på huvudströmbrytaren
2. Ställ omkopplaren Q1 i läge "Manövercentral på chassiet LCB".
3. Starta motorn med startknapp för motorn vid stödben
ELLER
4. Starta användning. Motorn startar automatiskt när man väljer manövreringshastigheten



AGGREGATDRIFT (TILLVAL TILL 120T)



Att starta aggregatet:

1. Öppna bensinkranen för motorn HA.
2. Koppla på strömmen till liften med nyckelbrytaren i manövercentralen på chassiet.
3. Tryck ned chokeknappen S40 i el-centralen på aggregatet och starta motorn genom att vrida startkontakten S6.
4. Släpp choken så snart som motorn startar.

Aggregatet stängs av via samma vridkontakt genom att vrida den åt motsatt håll. Motsvarande tryckknappar finns också i el-centralen i korgen. Efter starten kan liftens rörelser manövreras med sina standardmanöverdon.

MEDDELANDE

Användning av aggregatet är förhindrad medan nätspänningen på 230 VAC har kopplats till. Aggregatet startar inte om oljenivån är låg. Oljenivån övervakas av en nivåvakt.

När batteriet är urladdat startar man aggregatet genom att dra i startsnöret och samtidigt hålla tryckknappen S37 intryckt. Håll tryckknappen intryckt för en stund efter starten för att batteriet hinner laddas upp lite för och funktionsreläerna hålls aktiva.

Låt motorn gå på fulla varv, eftersom under vissa förhållanden kräver hydrauliken nästan all effekt som står till förfogande. Varvtalet regleras med spak HB.



**Stäng bränslekranen efter användning av förbränningsmotorn.
Bränslekranen bör vara stängd under bogseringen och förvaringen av liften.**

5.1.4. Liftens stabilitet

1. Sänk ner de främre stödbenen (vid dragbommen).
2. Sänk ner de bakre stödbenen. (se upp för dragbommens stödhjul).
3. Ställ chassiet vågrätt med hjälp av stödbenen i enlighet med indikatorn för vågrätt läge (16). Luftbubblan bör befinna sig innanför den inre ringen.
4. När alla stödben är i stödposition och stödbensgränsbrytarnas strömkrets har slutits, lyser det gröna signalljuset i manövercentralen på chassiet LCB.

Kontrollera alltid innan du manövrerar bomsystemet:

- att chassiet står rakt enligt indikatorn för horisontellt läge
- att hjulen är upplyfta från marken
- att alla stödben står stadigt på marken och stödbensgränsbrytarnas strömkrets har slutits (det gröna signalljuset i manövercentralen på chassiet LCB lyser).



FARA

Liften får inte användas om den inte är säkert stödd och står vågrätt.

Beakta den inverkan is, eventuellt regnväder och underlagets lutning kan ha på stabiliteten och försäkra dig om att stödbensfötterna under inga omständigheter kan glida på underlaget.

5.2. MANÖVRERING



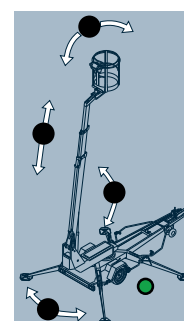
VARNING

Före drifttagning utför de dagliga åtgärder och kontroller som föreskrivs i serviceanvisningarna. **Försummelse av kontroll av säkerhetsutrustningen kan orsaka ett faromoment eller förvärra följderna av problemsituationer.**

5.2.1. Manövrering från manövercentralen på chassiet

1. Ställ omkopplaren Q1 i läge "Manövercentral på chassiet LCB".
2. Välj rörelsernas hastighet med väljarbrytaren. Manövrera bommen och arbetskorgen via spakarna i manövercentralen på chassiet:
 - utskjutning och indragning av teleskopet
 - lyftning och sänkning av bommen
 - svängning av bomsystemet

Rörelsen stannar om hastighetsväljaren eller väljarbrytaren för rörelsen släpps.
3. Innan du startar arbetet från korgen, ska du lyfta korgen från dragbommen och svänga den åt sidan så att du kan sänka ned bommen.
4. Kör teleskopet utåt så mycket att du tryggt kan stiga in i arbetskorgen.



MEDDELANDE

Se upp för dragbommens stödhjul.

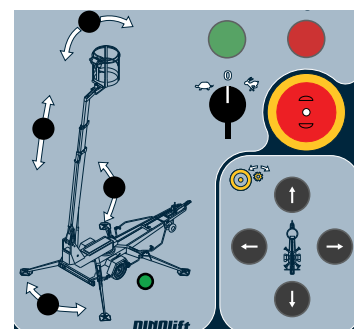
Bommens rörelser är betydligt långsammare än normalt vid användning av nödsänkningssystemet.

Vid körning via manöverdon på chassiet kan bommens rörelsehastighet inte regleras steglöst med manöverspaken.

Nivellering av arbetskorgen från manövercentralen på chassiet

Nivelleringsystemet för arbetskorgen håller korgen automatiskt vågrätt under manövreringen av rörelserna. Vid behov kan läget korrigeras.

Ställ in arbetskorgens läge då liften är i stödposition (stödbenen nere). Ställ in arbetskorgens läge med bommen i vågrätt läge. Inga personer får vistas i arbetskorgen under ändringen av läget.

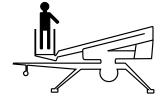


Korgens horisontalläge kan ställas in från chassiets manöverpanel på följande sätt:

1. Ställ omkopplaren Q1 i läge "UCB".
2. Vrid hastighetsväljaren.
3. Välj samtidigt den önskade korrigeringsriktningen med manöverspaken (9).


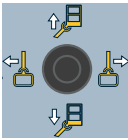
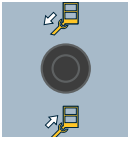

5.2.2. Manövrering från manövercentralen i arbetskorgen

1. Ställ omkopplaren Q1 i läge "Manövercentral i arbetskorgen UCB" och ta bort nyckeln. Lås inte skyddslocket för manövercentralen på chassiet.



Då man vrider omkopplaren Q1 i läge UCB, stängs motorn av. Vid manövrering från korgens panel UCB startar och stannar motorn automatiskt.

2. Stig in i arbetskorgen och fäst säkerhetssele vid den fästpunkt, som är avsedd för dem.
3. Börja använda liften normalt. Manövrera bommens och arbetskorgens rörelser på följande sätt:

	Välj rörelsernas hastighet med väljarbrytaren. Motorn startar automatiskt när man väljer manövreringshastigheten.
	Manövrera bomsystemet via sin manöverspak. Sträva efter att köra lyft- och sänkrörelserna med kort bom.
	Manövrera teleskopet via sin manöverspak.
	Vid behov aktivera justering av korgens läge via vippbrytaren.
<p>Obs! Bommens och arbetskorgens rörelser stannar om hastighetsväljaren eller väljarbrytaren för rörelsen släpps. Motorn stannar om en fördröjning på 4 sekunder efter att hastighetsväljaren har släppts. Motorn startar automatiskt när man väljer manövreringshastigheten.</p>	

4. Lyft upp bommen något och kör ut teleskopet något samt försäkra dig om att arbetskorgen inte sänker sig om manöverorganen inte vidrörs.
5. Kör arbetskorgen till arbetsstället.



VARNING

Liften, och byggnader och hinder kring den, förorsakar klämfara. Händer och fötter måste hållas inne i korgen under när rörelserna utförs. Observera även hinder ovanför korgen.

OM SÄKERHETSANORDNINGARNA ELLER NÖDSÄNKNINGSSYSTEMET INTE FUNGERAR, SKA DE REPARERAS INNAN LIFTEN ANVÄNDS.

Om man använder flera manöverspakar samtidigt, fungerar den rörelse som möter minst motstånd.

Långvarigt arbete på samma ställe

- Det finns tryckknappar för start och stopp av motorn i manöverpanelen på chassiet. Om vädret är varmt lönar det inte sig att låta motorn gå om korgen hålls en längre tid i samma position.
- Om vädret är kallt ska man låta motorn gå för att hålla hydrauloljan varm.
- Observera väder- och terrängförhållanden och kontrollera regelbundet under arbetet underlagets bärförmåga och att liften står ordentligt stödd.

Kom ihåg då du flyttar arbetskorgen

- att akta dig för högspänningsledningar
- berör inte öppna elektriska ledningar
- fälla inte varor från arbetskorg
- skada inte liften
- skada inte anläggningar och apparater



FARA

Det är strängt förbjudet att öka belastning i det övre läget.

Överskrid inte sidkraften (200N) eller belasta korgen vertikalt mer än den tillåtna vikten.

Sänkning av arbetskorgen till transportläge

Alltid före sänkning av bommen på transportstödet, kör teleskopet helt in och sätt det till vinkelrätt läge i förhållande till bommen.

MEDDELANDE

Se upp för dragbommens stödhjul när du sänker korgen i transportläge!

När du lämnar liften

- kör liften till ett tryggt läge, helst lämna den i transportläge
- stanna kraftenheten
- förhindra liftens obefogade användning genom att låsa skyddslocket för manövercentralen

5.2.3. Särskilda anvisningar för vinterbruk

Liftens lägsta tillåtna brukstemperatur är -20 °C

Förutom de vanliga idrifttagningsåtgärderna ska du vid köld vidta följande särskilda åtgärder:

1. Låt kraftenheten gå i några minuter innan du utför några manövrer.
2. Börja med några uppvärmningsrörelser för att säkerställa ventilernas funktion och att det matas in varm hydraulolja i cylindrarna.
3. Kontrollera att gränslägesbrytarna och nödsänkingsapparaterna fungerar klanderfritt och är fria från smuts, snö, is osv.
4. Skydda manövercentralen och arbetskorgen för snö och is då liften inte är i bruk.



Håll alltid liften ren från smuts, snö osv.

5.2.4. Att sluta arbetet

I slutet av arbetsdagen:

1. Dra in teleskopbommen helt.
2. Kontrollera att korgen står vinkelrätt i förhållande till bommen.
3. Sänk ned bomsystemet/korgen på bomstödet på dragbommen. Gränslägesbrytaren på ställningen för bommen förhindrar manövreringen av stödbenen om arbetskorgen inte är helt nere
4. Stäng skyddet för manöverorganen i arbetskorgen.
5. Vrid omkopplaren i läge OFF och koppla från huvudströmbrytaren.
6. Koppla ur liften från elnätet.
7. Försäkra dig om att skyddslocken är låsta.

MEDDELANDE

Med tanke på batteriernas funktion och hållbarhet, bör de alltid anslutas till laddning efter varje arbetsdag även om de skulle finnas mycket laddning kvar. Förvaring av batterierna som tomma förkortar deras användningstid. Dessutom fryser tomma batterier till lätt.

5.3. FÖRFLYTTNING AV LIFTEN

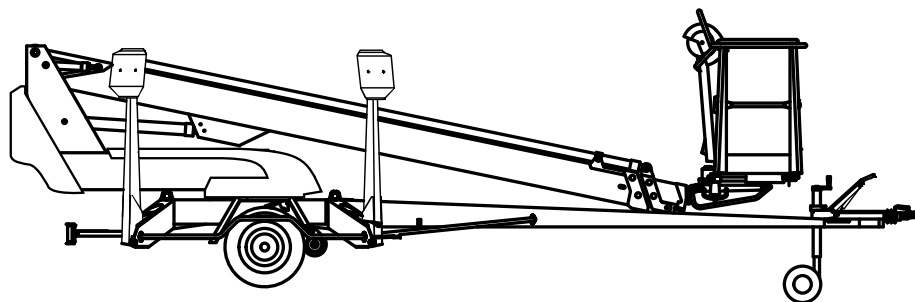
Liften kan flyttas med hjälp av liftens egen köranordning eller genom att bogsera.



Maskinen får endast flyttas i transportläge och då får det varken finnas last eller personer i korgen.

5.3.1. Att ställa liften i ordning för transport

Liften ska alltid vara i transportläge under förflyttningen.



Förbered liften för transport enligt följande:

1. Dra in teleskopbommen helt.
2. Kontrollera att korgen står vinkelrätt i förhållande till bommen.
3. Sänk ned bomsystemet/korgen på bomstödet på dragbommen. Gränslägesbrytaren på ställningen för bommen förhindrar manövreringen av stödbenen om arbetskorgen inte är helt nere
4. Stäng skyddet för manöverorganen i arbetskorgen.
5. Lyft upp stödbenen.
Lyft först de bakre stödbenen (se upp att du inte skadar bakljusen), och efter det de främre stödben (se upp att du inte skadar stödhjulet).
6. Försäkra dig om att skyddslocken är låsta.

Om du tänker flytta liften genom att bogsera den:

7. Koppla på parkeringsbromsen.
8. Försäkra dig om att köranordningen har kopplats från.
9. Vrid omkopplaren i läge OFF och koppla ur liften från elnätet.

5.3.2. Användning av köranordningen

Den hydrauliska köranordningen är avsedd för flyttning av liften på arbetsområdet då dragfordonet inte kan användas.

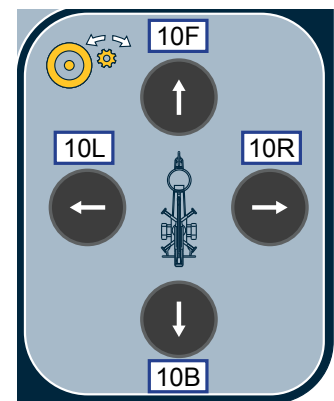
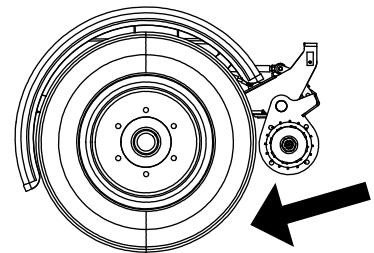


Under transportkörning i terräng ska du alltid sträva efter att uppehålla dig högre än maskinen.

1. Ställ omkopplaren 1 i läge "LCB".
2. 120T: Starta elmotorn.
120TB: Motorn startar automatiskt när man väljer manövreringshastigheten.
3. Kontrollera att korgen är i transportläge och att stödbenen har lyfts upp helt.



4. Försäkra dig om att strömkabeln är tillräckligt lång för den avsedda flyttsträckan eller att kabeln har kopplats ur.
5. Koppla kraftöverföringen till körläge.
6. Frigör handbromsen.
7. Vrid hastighetsväljaren och utför körning via manöverorganen för köranordningen.



10F	Körning framåt
10B	Körning bakåt
10F + 10R	Körning framåt till höger
10F + 10L	Körning framåt till vänster
10B + 10R	Körning bakåt till höger
10B + 10L	Körning bakåt till vänster

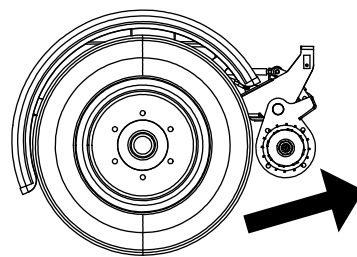


VARNING

Undvik att köra stödhjulet mot hinder eller i branta gropar. Om ett av hjulen stöter i ett hinder kan liften plötsligt svänga sig.

Efter körningen:

- Koppla på handbromsen.
- Koppla kraftöverföringen från.
- Koppla köranordningen loss från däck.



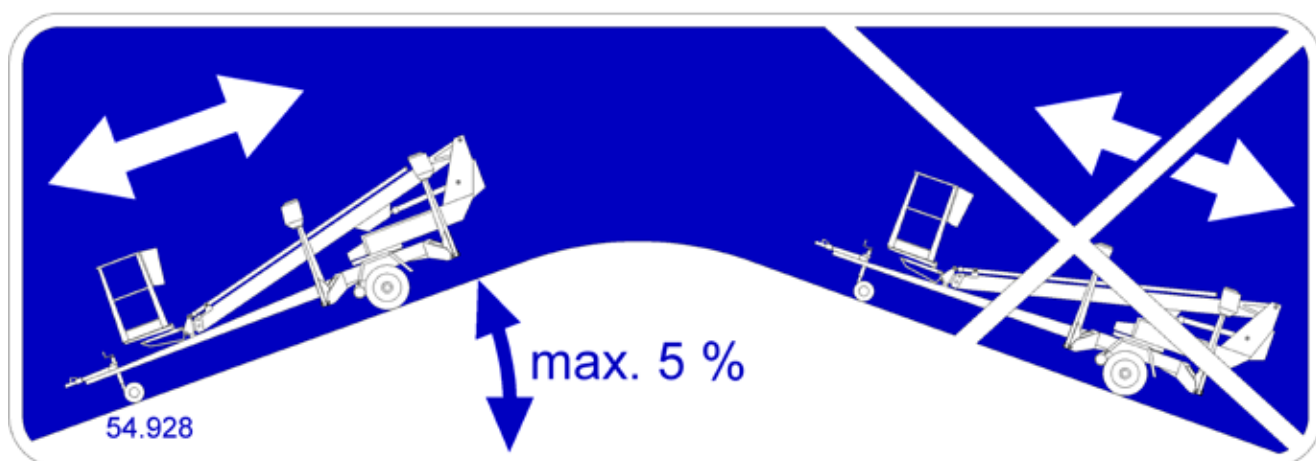
MEDELANDE

Veva inte stödhjulets skaft för långt ut eftersom då kan det skadas lättare.

Du reglerar den rekommenderade längden för hjulskftet för körning med köranordningen genom att ställa in avståndet mellan bromsstången och däck till 1–3 cm så att hjulet kan svänga fritt.

På ett lutande underlag

1. Håll alltid dragbommen i riktning med medlutet då du kör med köranordningen i en backe. Kör aldrig så att dragbommen pekar i riktning mot uppførsbacken.
2. Sätt alltid hjulkilar under hjulen innan du frigör liften från dragfordonet.
3. Dra alltid på handbromsen innan du frigör liften från dragfordonet.
4. Använd handbromsen endast som parkeringsbroms eller för nödstopp.
5. Då du flyttar liften med köranordningen, se upp för:
 - att inte lämna foten under liftens hjul
 - dragbommens plötsliga rörelser
 - att du inte förorsakar fara för utomstående eller omgivningen
6. Flytta aldrig liften i en backe med handkraft, eftersom liften kan rulla iväg och förorsaka en olycka.
7. Parkera aldrig en fordonskombination i en backe. Lämna aldrig liften i en backe så att den hålls på plats enbart med köranordningens bromsverkan.



Kör aldrig med köranordningen nedför en backe, om underlagets lutning är större än 5 procent (motsvarar ett fall på 0,5 meter på en 10 meters sträcka). Om underlagets lutning är större finns det risk för att du tappar kontrollen över liften.

5.3.3. Bogsering av liften

Koppling till dragfordonet

1. Lyft upp och för framåt dragkopplingens handtag (i liftens körriktning). Kulkopplingen är nu öppen.
2. Tryck kulkopplingen lätt på dragkulan. Kopplingen och låsningen sker automatiskt.



Försäkra dig alltid efter kopplingen om att kulkopplingen har låst sig ordentligt på kulan.

3. Anslut stickkontakten och koppla till katastrofvajern. Försäkra dig om att kabeln inte skaver mot någonting och att vajrarna kan röra sig fritt.
4. Försäkra dig om att ljusen fungerar.
5. Frigör parkeringsbromsen omsorgsfullt och försäkra dig om att låsningen fungerar samt att handtaget håller sig kvar i sitt nedre läge.
6. Lyft upp stödhjulet till transportläget.



Kulkopplingen ska rengöras och smörjas regelbundet.

Om man parkerar eller frigör maskinen från dragfordonet i en backe är det särskilt viktigt att dra åt handbromsen så kraftigt som möjligt. Efter att ha dragit åt handbromsen skjut vagnen bakåt så att backautomatiken frigör bromsbackarna. Fjäderhuset drar åt handbromsspaken ytterligare och vagnens bromsar återkopplas ordentligt.

Kom ihåg att justera bromsarna enligt serviceanvisningarna.

Lägg kilar under hjulen för extra säkerhet.

MEDELANDE

Då du bogserar liften, ska du ta hänsyn till de nationella vägtrafikföreskrifterna samt de lokala eller arbetsplatspecifika anvisningarna samt de anvisningar som gäller bogsering med dragfordonet.

Försäkra dig alltid om före bogsering:

- stödbenens transportlägen
- kulkopplingens låsning
- funktion av ljus, att kabeln har kopplats till
- att parkeringsbromsen inte är på
- däckens skick och tryck
- bakaxel 270 kPa (2,7 bar)
- noshjul 250 kPa (2,5 bar)
- att säkerhetsvajern är fäst
- bromsarnas låsning efter transporten
- stödhjulets fastsättning i sitt övre läge
- att körordningen är loss från däcket
- att det inte finns last i korgen



Använd alltid hjulkilar, när du kopplar loss liften från dragfordonet.

5.3.4. Förflyttning genom att lyfta

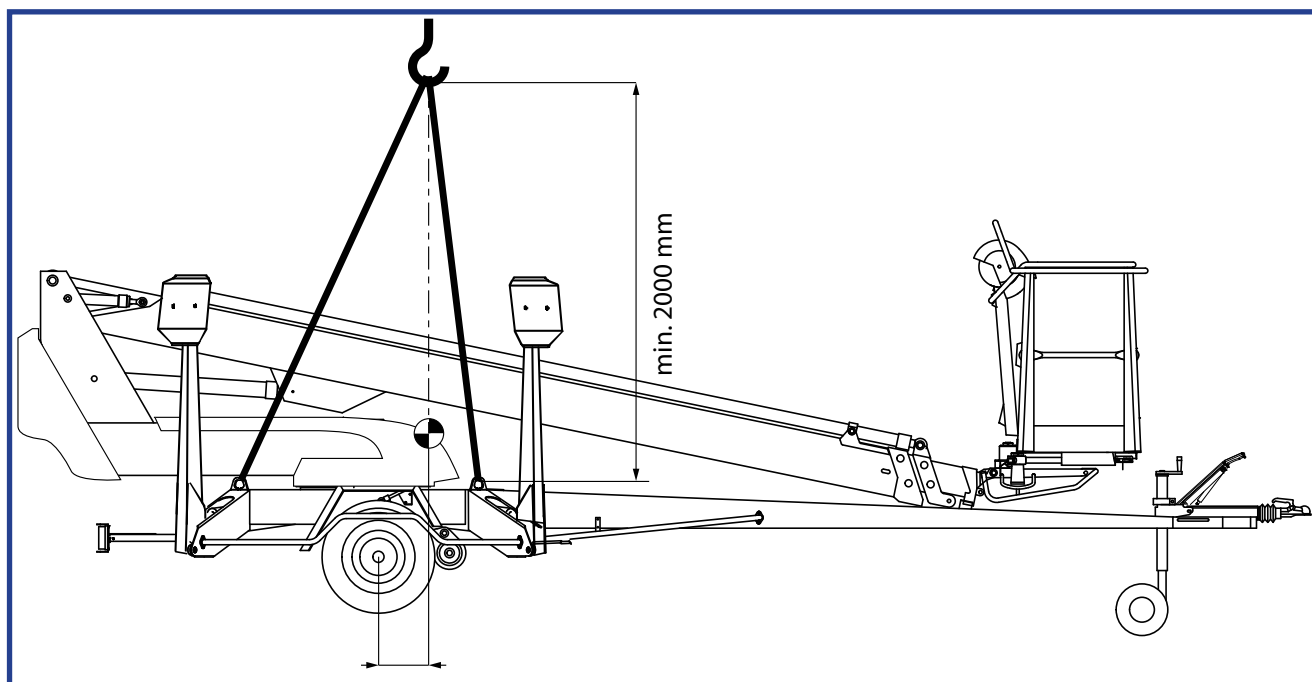
Maskinen kan lyftas från de lyftlänkar som bilden visar. Lyftlänkarna sitter på motsvarande ställen på liftens båda sidor.

Under lyftningen ska personliften vara i transportposition. Ta bort allt löst material från ramkonstruktionens översida och lyftkorgen före lyftet.

Använd för lyftningen en kran och lyftutrustning som är lämpliga för ändamålet och tillräckligt hållbara. Granska liftens vikt i den tekniska specifikationen.



Lyft försiktigt för att inte skada maskinen.



5.4. LAGRING OCH FÖRVARING

Rengör maskinen omsorgsfullt samt smörj och skyddsmörj den enligt anvisningarna före långtidsförvaring (se punkt "Smörjschema"). Samma rengöringsprocedur och smörjning ska upprepas i samband med idrifttagningen.

MEDDELANDE

Om liften lämnas för en längre tid i förvar, t.ex. över vintern rekommenderar vi att lyfta den upp på stöd för att hjulen inte skulle belastas.

De återkommande inspektionerna ska genomföras i enlighet med inspektionsförfarandet i anvisningen.

5.5. ÅTGÄRDER VID NÖDSITUATIONER

5.5.1. Vid nedsatt stabilitet

Nedsatt stabilitet kan förorsakas av fel på maskinen, av vind eller andra sidokrafter, då underlaget ger vika eller då det har förekommit slarv vid uppställningen. Nedsatt stabilitet ger sig oftast tillkänna genom att lutningen ökar.



1. Om du har tid ska du försöka utreda orsaken till den nedsatta stabiliteten och i vilken riktning den verkar. Larma med signalhornet övriga personer som befinner sig på arbetsområdet.



2. Om möjligt, minska korgbelastningen.

3. Kör in teleskopet för att minska räckvidden i sidoriktning. Undvik snabba och ryckiga rörelser.

4. Sväng bommen och korgen i motsatt riktning mot lutningen dvs. där liftens stabilitet är normal.

5. Sänk ned bommen

Om orsaken till nedsatt stabilitet är ett fel på liftens funktion måste det omedelbart repareras.



Liften får inte användas förrän felet har avhjälppts och liftens skick kontrollerats.

5.5.2. Vid överbelastning



1. Om du har tid ska du försöka utreda orsaken till den nedsatta stabiliteten och i vilken riktning den verkar. Larma med signalhornet övriga personer som befinner sig på arbetsområdet.

2. Om möjligt, minska korgbelastningen.



3. Kör in teleskopet med nödsänkning för att minska räckvidden i sidoriktning. Undvik snabba och ryckiga rörelser.

5.5.3. Om energiförsörjning har avbrutits

För eventuellt elavbrott eller någon annan störning i energiförsörjning är liften försedd med ett handpumpdrivet nödsänkningssystem. Kontrollera alltid innan du tar liften i bruk att nödsänkningssystemet är i gott skick.

OBS! Då du använder nödsänkningsfunktionen, kör först in teleskopet, sedan sänk ned ledarmarna och bommen och till sist sväng bommen.

Spaken för handpumpen (A) finns på den högra sidan av manövercentralen på chassiet. Spaken för svängning av pumpen (B) finns på den vänstra sidan av manövercentralen på chassiet.



Nödsänkningssystemet kan endast manövreras från marken. Om du själv befinner dig i arbetskorgen ska du kalla på hjälp för användning av systemet.



Manövrering:

1. Indragning av teleskopet

Öppna nödsänkventilen för teleskopet genom att vrida skruven 27 medsols och pumpa teleskoprörelsen helt in med handpumpen 28.

2. Sänkning av bommen

Öppna nödsänkventilen för bommen genom att vrida skruven 27 motsols och pumpa bommen ned med handpumpen 28.

3. Stäng av nödsänkventilen genom att vrida skruven 27 i sitt mittläge.



4. Man kan svänga bommen genom att sätta spaken på axeln av snäckväxeln i öppningen i plastskyddet för svängordningen.

5.5.4. Vid nödsituation, om inte heller nödsänkningssystemet fungerar

Om nödsänkningssystemet inte fungerar, ska du sträva efter att varna andra personer på byggplatsen eller ring efter hjälp. Då hjälp har anlänt, försök:

- återkoppla den elström som behövs för liftens normala funktion
- återställa liften på annat sätt i funktionsskick
- ta människan på plattformen ned på något annat sätt

Kontrollera alltid att batteriet i nödsänkningssystemet är i gott skick innan liften tas i bruk (se punkt "Manövrering från manövercentralen på chassiet").

6. FELSÖKNING

120T STARTNING

ORSAK	ÅTGÄRD
1. Elmotorn startar inte från startknappen trots att omkopplaren 1 och med omkopplaren har valts manövrering antingen från chassiet eller från korgen	
Nödstopp-tryckknappen har fastnat i sitt nedre läge.	Lyft upp tryckknappen och starta motorn från startbrytaren.
Säkring F1 är trasig.	Byt ut säkringen (10A).
Ingen spänningstillförsel från nätet till omkopplaren (230 VAC).	Kontrollera skarvsladdar, eventuella fördelningscentraler och säkringar.
Jordfelsbrytaren har utlösts.	Återställ jordfelsbrytaren.

2. Ingen strömtillförsel till liften trots att huvudströmbrytaren är på och med omkopplaren har valts manövrering antingen från chassiet eller från korgen

Strömtillförseln har inte aktiverats.	Koppla strömmen på genom att trycka på startknappen.
---------------------------------------	--

120TB STARTNING

ORSAK	ÅTGÄRD
1. Elmotorn startar inte även om omkopplaren är i läge UCB eller LCB och rörelsen manövreras	
Huvudströmbrytaren är i öppet läge	Koppla på huvudströmbrytaren
Nödstoppknappen antingen på den övre eller på den nedre manövercentralen har fastnat i nedre läge.	Lyft upp tryckknappen och starta motorn med startbrytaren.
Vid användningen av stödben, startknapp har inte tryckts.	Starta motorn med startknapp
Batterispänningen kommer till huvudcentralen - batterimätarens utslag är 0 %.	Batterierna är tomma -> ladda batterierna genom att koppla till nätkabeln.

2. Elmotorn startar inte med rörelser "bommen upp" och "teleskopet ut" trots att den startar normalt vid manövrering av övriga rörelser

Batterispänningen är för låg, lyftfunktionerna förhindras.	Ladda batterierna genom att koppla till nätkabeln.
--	--


ORSAK

ÅTGÄRD

3. Ingen av arbetskorgens rörelser fungerar trots att elmotorn är i gång och omkopplaren står i korrekt läge (manövrering antingen från chassiet eller från korgen)

Signalljuset för stödbenen lyser inte.	Kontrollera att stödbenen står stadigt och att hjulen är tydligt upplyfta från marken.
--	--

4. Stödbenen rör sig inte

Bommen ligger inte på transportstödet.	Kör bommen på transportstödet.	
Omkopplaren är i fel läge.	Vrid omkopplaren i korrekt läge.	
Gränslägesbrytaren på bomstödet har inte slutits.	Kör bommen ordentligt på transportstödet.	

18. Köranordningen fungerar inte trots att omkopplaren är i korrekt läge

Bommen ligger inte på transportstödet.	Kör bommen på stödet.
--	-----------------------

24. Hjulbromsarna överhettas

Handbromsspaken ligger en aning på.	Frigör handbromsen.
-------------------------------------	---------------------

25. Kulkopplingen låser sig inte

Kulkopplingens inre delar nedsmutsade.	Rengör och smörj.
Dragfordonets dragkula för stor.	Kontrollera att dragkulan på dragfordonet är av lämplig storlek för kulkopplingen på liften. Enligt DIN74058 ska kulans diameter vara max. 50 mm och min. 49,5 mm.

Vid alla övriga nödsituationer ska liften föras till ett behörigt DINO-serviceställe för underhåll.

För att undvika fel

- Följ instruktionerna i bruksanvisningarna
- Akta dig för farliga situationer där liften kunde skadas
- Håll liften ren och skydda den för fukt

ANMÄRKNINGAR

ANMÄRKNINGAR

7. UNDERHÅLLSPROGRAM

Service	Serviceintervall	Åtgärderna var utförda av	Instruerad
A	Dagligen	Användare	instruktionsbok
B	Med 1 månads / 100 timmars intervall*	Kompetent person som är väl insatt i liften	underhålls-anvisningar
C	Med 6 månads / 400 timmars intervall*	Kompetent person som är väl insatt i liften	underhålls-anvisningar
D	Med 12 månads / 800 timmars intervall*	Teknisk specialist som är insatt i liftens konstruktion och användning.	underhålls-anvisningar
E	Vid behov	Teknisk specialist som är insatt i liftens konstruktion och användning.	underhålls-anvisningar

* Serviceintervall i månader eller i drifttimmar beroende på vilket som uppnås först.

MEDDELANDE

Förutom de dagliga underhållsåtgärder som föreskrivs i underhållsprogrammet, ska varje användare utföra en inspektion på arbetsplatsen som gäller hans eget arbete.

T = Granska (allmän/visuell inspektion).

P = Grundlig kontroll Utförs enligt anvisningarna i separat servicehandbok.

V = Smörj

S = Utför utbytes- eller reparationsåtgärder enligt punkten

Underhållsåtgärd	A	B	C	D	E
1 Arbetskorg, bom och ramkonstruktion	T	T	T	P	
2 Stödbenens och stödbenscylindrarnas leder		V	T/V	P/V	
3 Stödbensplattornas leder stödbensgränsbrytarna rörliga delar		V	T/V	P/V	
4 Bommens lager		V	T/V	T/V	
5 Lager för arbetskorgens nivellering		V	T/V	T/V	
6 Nivelleringscylindrarnas ledlager		V	T/V	T/V	
7 Lyftcylindrarnas ledlager		V	T/V	T/V	
8 Teleskopets glidytor och rullar		T/V	T/V	T/V	
9 teleskopcylinderns ledlager			T/V	T/V	
10 Cylindrarnas skick				P	
11 Flyer-kedjor			V	P/V	
12 Justering av spelet mellan glidklossarna och glidytor		T	T	T	
13 Svänganordning			V	P/V	
14 elhydrauliska roterande genomföring				T	
15 Däcken och lufttryck	T	T	P	P	
16 Draganordning / draghuvudet på påskjutsbromsen		T	V	P/V	
17 Stödhjulets glidstycke och gängor				P/V	
18 Bromsarnas skick			T	T	
19 Axel och fjädringen				P	
20 Köranordning		T	V	P	
21 Ljus	T	T	T	P	

Underhållsåtgärd		A	B	C	D	E
22	Hydraulolja	T	T	T	S	
23	Hydraulslangarna, rören och lederna	T	T	T	P	
24	Fastsättning och skick av batteriet, elanordningar och kablar		T	T	P	
25	Hydraultryck				P	
26	Säkerhetsanordningarnas fastsättning och skick				T	
27	Säkerhetsgränsernas funktion	T	T	T	P	
28	Lastregleringsventilernas funktion			T	T	
29	Funktion och skick av arbetskorgens nivelleringsystem		T	T	T	
30	Funktion och skick av manöverorganen i arbetskorgen	T			P	
31	Nödsänkningens, nödstoppets och ljudsignalens funktion	T	T	T	T	
32	Dekaler, skyltar och anvisningar	T	T	T	T	
33	Provbekastning				P	
34	Rostskyddsbehandling				T	S
35	Extraordinär inspektion					S

Smörj och behandla alltid liften med skyddsfett genast efter tvätt.

En extraordinär inspektion måste alltid utföras efter en exceptionell situation. En exceptionell situation kan t.ex. vara att liften har skadats så allvarligt att dess hållfasthet eller säkerhet på något annat sätt eventuellt har nedsatts. Se den separata servicehandboken för mer detaljerade anvisningar.

MEDDELANDE

I svåra förhållanden, då fukt, frätande kemikalier eller frätande klimat kan förorsaka snabbare försvagning av konstruktionerna eller övriga funktionsstörningar, ska man förkorta intervallerna mellan underhållen och försöka hindra korrosion och funktionsstörningar genom att använda tillbörliga skyddsmedel.

MEDDELANDE

Om liften är försedd med ett bensinaggregat, ska man utöver det normala underhållsprogrammet utföra de underhållsåtgärder som föreskrivs i bruks- och serviceanvisningarna för aggregatet. Se den separata instruktionsboken för aggregatet för serviceanvisningarna på aggregatet.

7.1. PROGRAM FÖR MYNDIGHETSINPEKTION

Inspektionerna ska utföras enligt lokala och nationella bestämmelser, lagstiftning och standarder.

Liften bör underkastas en **idrifttagningsinspektion** innan den tas i bruk första gången eller efter reparations- eller ändringsarbeten som är av betydelse för säkerheten.

Liften bör underkastas en grundlig återkommande inspektion med tillhörande provbelastning med ett års mellanrum

Inspektionen ska utföras inom (12) månader från den kalendermånad som den första eller den föregående återkommande inspektionen har ägt rum.

I samband med den återkommande inspektionen ska liften underkastas en **oförstörande inspektion/inspektion nedmonterad** som regel med tio års mellanrum räknat från att lyftanordningen tagits i bruk första gången.

Dessutom bör liften **inspekteras** i behövlig omfattning efter exceptionella omständigheter.

Maskinen ska underkastas en återkommande inspektion med jämna mellanrum under hela den tid den är i bruk.

Om maskinen används under särskilt påfrestande eller svåra förhållanden ska intervallen mellan de återkommande inspektionerna förkortas.

Syftet med den återkommande inspektionen är att klarlägga lyftanordningarnas och de relaterade säkerhets- och manövreringsanordningarnas allmänna skick. Särskild uppmärksamhet ska fästas vid de förändringar som kan inverka på säkerheten.

Under den återkommande inspektionen ska det även kartläggas i vilken utsträckning de direktiv eller praktiska erfarenheter som har erhållits efter den föregående inspektionen ger anledning till ytterligare förbättring av säkerheten.

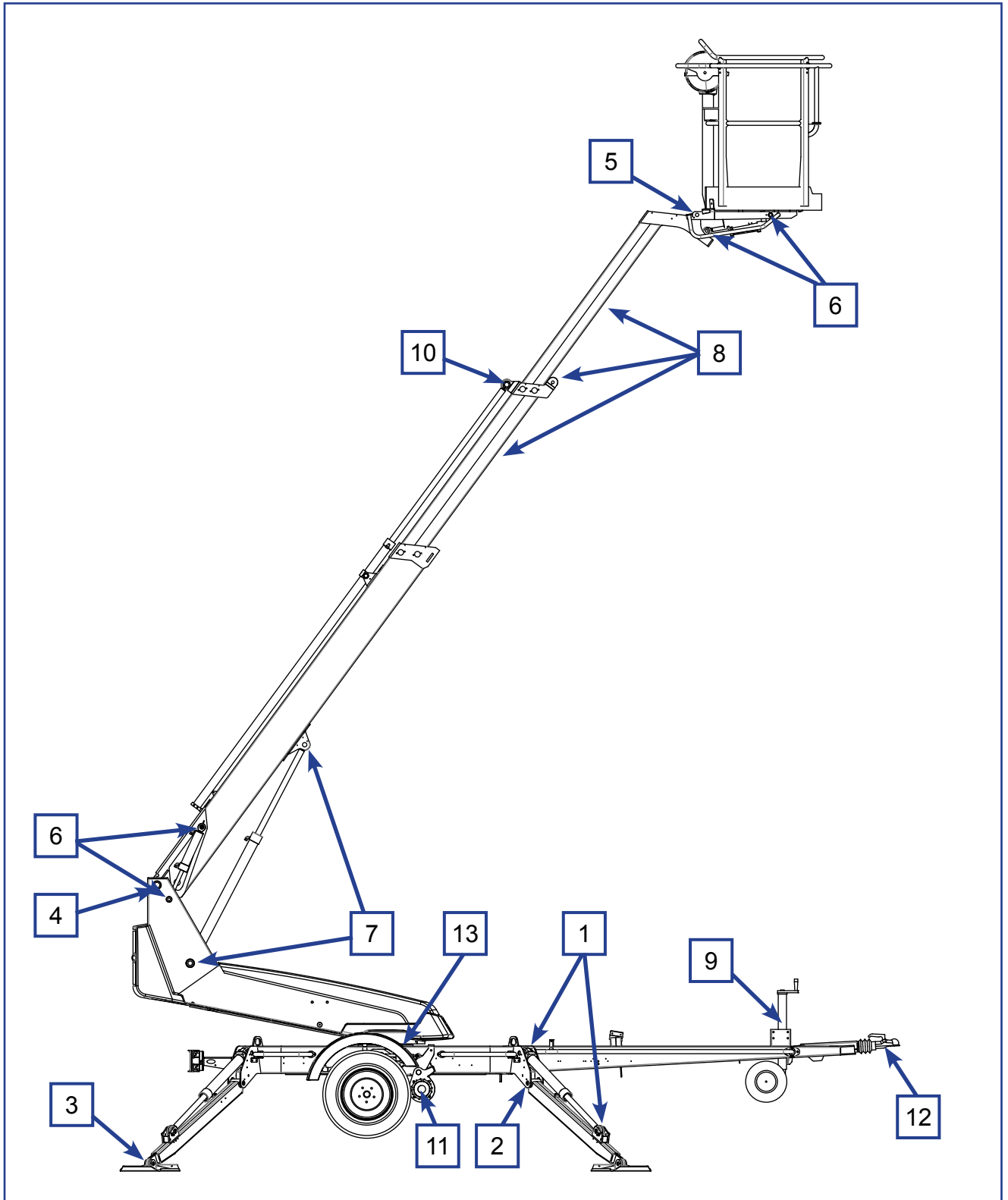
Inspektionerna får utföras antingen av ett **sakkunnig organ** eller en **sakkunnig** vars **kompetens har konstaterats**. Inspektören ska vara förtrogen med liftens funktion, användning och konstruktion.

Över varje inspektion ska föras ett **protokoll**. Protokoll för drifttagningsinspektioner och återkommande inspektioner ska förvaras med liften eller i dess omedelbara närhet i minst fem år.

MEDELANDE

Konsultera den lokala myndigheten för bestämmelserna om inspektionerna på personliften och inspektörens behörighet!

7.2. SMÖRJSHEMA



8. SERVICE OCH UNDERHÅLL

I detta avsnitt ges anvisningar för utförandet av de åtgärder som ingår i underhållsprogrammet och som är på användarens ansvar.

De mer krävande underhållsåtgärderna förutsätter särskild expertis, specialverktyg eller exakta mät- eller ställvärden som instrueras skilt i serviceanvisningarna. I dessa service- eller reparationssituationer ska användaren kontakta en auktoriserad serviceverkstad, importören eller tillverkaren.

Se till att underhållen och inspektionerna på liften utförs i rätt tid och enligt de föreskrivna anvisningarna.



VARNING

Eventuella fel som har uppdagats under användningen eller vid de återkommande inspektionerna, som kan påverka säkerheten, ska repareras före maskinens nästa användningsgång.

Håll liften ren. Rengör liften omsorgsfullt före service och inspektioner. Orenheter kan förorsaka betydande problem i t.ex. hydraulsystemet.

Använd originalreservdelar och tillbehör för återkommande underhåll. Se reservdelslistan för mer detaljerad information om delarna.

Första service efter 20 drifttimmar

- byt tryckfilterinsatsen
- justera bromssystemet enligt anvisningarna (se punkt "Hjulbromsar och -lager")
- kontrollera hjulbultarnas spänning efter ca 100 km körning
- Byte av motorolja på aggregatet (tillval).

Om liften används under speciellt svåra förhållanden (ovanligt fuktigt, dammigt, korroderande atmosfär, osv.) ska oljebytet och intervaller mellan övriga inspektioner förkortas för att upprätthålla driftsäkerheten och tillförlitligheten.

Ovannämnda serviceåtgärder och regelbundna inspektioner bör ovillkorligen utföras i rätt tid därför att deras försummelse kan leda till nedsatt driftsäkerhet.

Garantin är inte i kraft om serviceåtgärder och regelbundna inspektioner inte har utförts.

8.1. ANVISNINGAR FÖR DAGLIG SERVICE OCH KONTROLLER

8.1.1. Kontroll av arbetskorgen, bommen och ramkonstruktionerna

Granska visuellt att gånggrutterna, arbetskorgens grind och räcken är i skick.
Granska visuellt att bommen och ramkonstruktionerna är i skick.

8.1.2. Kontroll av däcken och lufttrycket

Kontrollera visuellt att det finns luft i däcken och att det inte syns några skador.

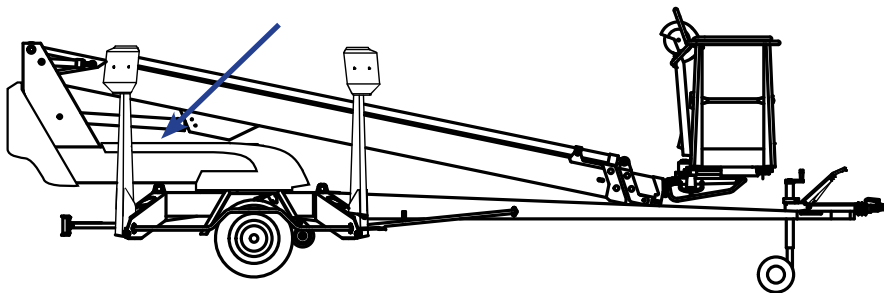
8.1.3. Kontroll av ljus

Kontrollera varnings- och signalljusens skick och trafikbelysningen på trailern.

8.1.4. Kontroll av hydrauloljenivån

Kontrollera hydrauloljenivån med liften i transportläge.
Vid behov fyll på hydraulolja till mätstickans övre kant.

Hydrauloljetanken sitter under skyddet för svänganordningen på den plats som bilden visar.



8.1.5. Granskning av hydraulslangarna, rören och anslutningarna

Granska visuellt hydraulslangarna, rören och anslutningarna.
Kontrollera om det syns oljeläckage.

Byt ut ytskadade slangar samt buckliga rör och kopplingar.

8.1.6. Kontroll av säkerhetsgränsernas funktion

Testa funktionen av de gränsbrytare som förhindrar manövrering av bommen och stödbenen enligt följande:

1. Liften i transportläge med stödbenen upplyfta och köranordningen tillkopplad.
2. Kör bommen från manöverorganen på chassiet.
Bommen bör inte gå att användas oberoende av omlopplarens läge.
3. Kör ned stödbenen till liftens användningsposition
4. Kör upp bommen från manöverorganen på chassiet tills bommen lyfts upp från stödet
5. Manövrera stödbenen.
Stödbenen bör inte gå att användas oberoende av omkopplarens läge.

8.1.7. Kontroll av nödsänkningens, nödstoppets och ljudsignalens funktion

Testa funktionen av nödstoppet och nödsänkningssystemet från manövercentralen på chassiet:

- lyft upp bommen 1–2 m och kör ut teleskopet 1–2 meter genom att samtidigt trycka ned nödstopp-knappen – då ska rörelsen stanna
- kör först in teleskopet med nödsänkningens och sänk efter det ned bommen
- lyft upp nödstopp-tryckknappen

Testa funktionen av nödstoppet och ljudsignalen från korgen.

8.1.8. Tejpar, skyltar och anvisningar

kontrollera att alla skyltar, varningsdekaler samt symboler vid manöverdon och övervakningsinstrument är på plats, i gott skick och rena.

Om dekaler eller tejp har börjat lossna eller rivas, eller om bilderna eller texterna på dem har blivit oläsbara, ska dekalerna bytas ut mot nya.

Produktnumren på dekalerna anges på dekalen och produktnummer för nya dekalserier finns i reservdelslistan.

Försäkra dig om att de bruksanvisningar som medföljer maskinen är läsbara.



BLANK





BLANK



9. ÄGARBYTE

Till liftens ägare:

Om du köpt din DINO-lift som begagnad av någon annan än tillverkaren, vänligen meddela dina kontaktuppgifter till tillverkaren med formuläret på denna sida och skicka det till adressen:

info@dinolift.com

Med hjälp av meddelandet är det möjligt för dig att få information om säkerhetsmeddelanden eller andra kampanjer som gäller din maskin.

Obs! Meddelandet behöver inte göras för en hyrd maskin.

Maskinmodell: DINO _____

Tillverkningsnummer: _____

Tidigare ägare: _____

Land: _____

Maskinens inköpsdatum: _____

Nuvarande ägare: _____

Adress: _____

Land: _____

Uppgifter om kontaktpersonen

Namn och befattning i företaget: _____

Telefon: _____

E-post: _____

ANMÄRKNINGAR

ANMÄRKNINGAR